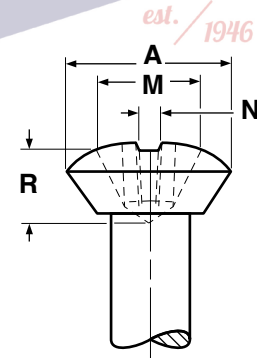
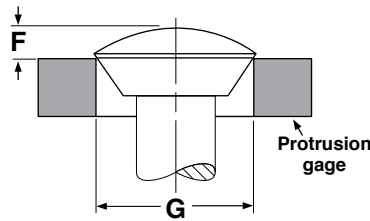
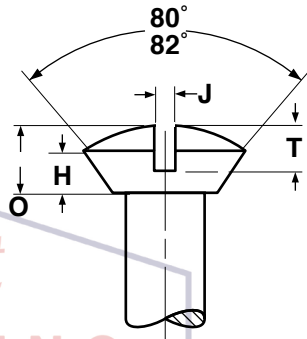


Oval Undercut

# Head Dimensions

Machine Screws

SUPPLY CORP.



Slotted

Phillips

est. / 1946

ASME B18.6.3-2002

Nominal Size	These Lengths or Shorter are Undercut	A		H	O		J		T		M	R	N	F		G	Phillips Driver Size	
		Head Dimensions						Slot Dimensions				Recess Dimensions			Protrusion Above Gaging Diameter			Gaging Diam.
		Diameter		Side Height	Total Height		Width		Depth		Diam.	Depth	Width	Max	Min			
		Max	Min	Max	Max	Min	Max	Min	Max	Min	Max	Min	Max			Min		
0	1/8	0.112	0.096	0.025	0.046	0.033	0.023	0.016	0.028	0.022	0.068	0.036	0.014	0.047	0.031	0.078	0	
1	1/8	0.137	0.120	0.031	0.056	0.042	0.026	0.019	0.034	0.027	0.070	0.039	0.015	0.053	0.035	0.101	0	
2	1/8	0.162	0.144	0.036	0.065	0.050	0.031	0.023	0.040	0.033	0.106	0.060	0.018	0.058	0.039	0.124	1	
3	1/8	0.187	0.167	0.042	0.075	0.059	0.035	0.027	0.047	0.038	0.118	0.072	0.019	0.064	0.044	0.148	1	
4	3/16	0.212	0.191	0.047	0.084	0.067	0.039	0.031	0.053	0.043	0.130	0.086	0.019	0.069	0.048	0.172	1	
5	3/16	0.237	0.215	0.053	0.094	0.076	0.043	0.035	0.059	0.048	0.152	0.073	0.028	0.075	0.053	0.196	2	
6	3/16	0.262	0.238	0.059	0.104	0.084	0.048	0.039	0.065	0.053	0.172	0.092	0.030	0.080	0.057	0.220	2	
8	1/4	0.312	0.285	0.070	0.123	0.101	0.054	0.045	0.078	0.064	0.186	0.107	0.031	0.091	0.066	0.267	2	
10	5/16	0.362	0.333	0.081	0.142	0.118	0.060	0.050	0.090	0.074	0.202	0.125	0.033	0.102	0.075	0.313	2	
12	3/8	0.412	0.380	0.092	0.161	0.135	0.067	0.056	0.103	0.085	0.264	0.140	0.038	0.113	0.084	0.362	3	
1/4	7/16	0.477	0.442	0.107	0.186	0.158	0.075	0.064	0.119	0.098	0.284	0.160	0.040	0.129	0.095	0.424	3	
5/16	1/2	0.597	0.556	0.134	0.232	0.198	0.084	0.072	0.149	0.124	0.374	0.214	0.064	0.155	0.117	0.539	4	
3/8	9/16	0.717	0.670	0.161	0.278	0.239	0.094	0.081	0.179	0.149	0.394	0.233	0.066	0.182	0.139	0.653	4	
7/16	5/8	0.760	0.715	0.156	0.279	0.239	0.094	0.081	0.184	0.154	0.404	0.245	0.068	0.195	0.150	0.690	4	
1/2	3/4	0.815	0.765	0.156	0.288	0.244	0.106	0.091	0.204	0.169	0.416	0.257	0.070	0.212	0.163	0.739	4	

est. / 1946