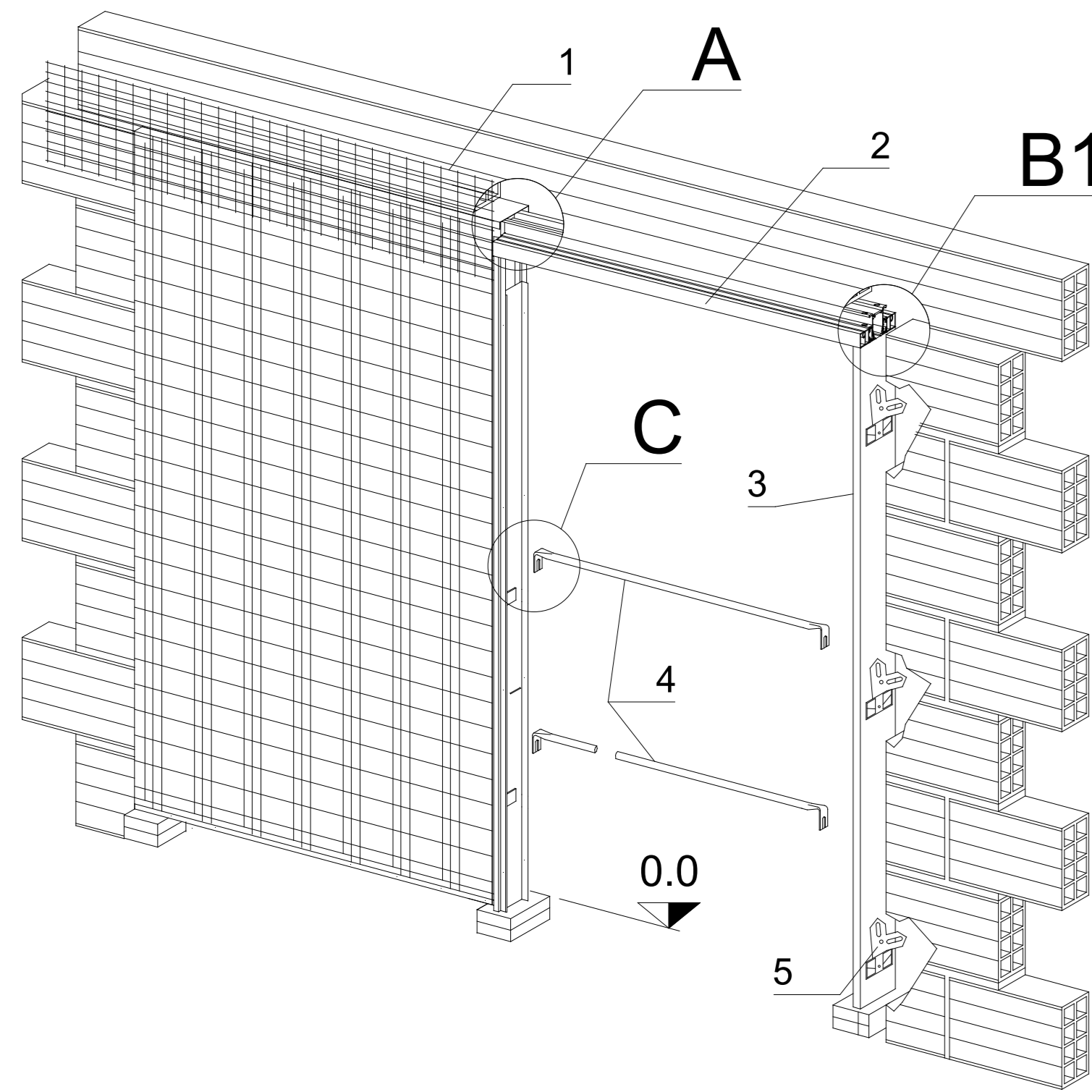


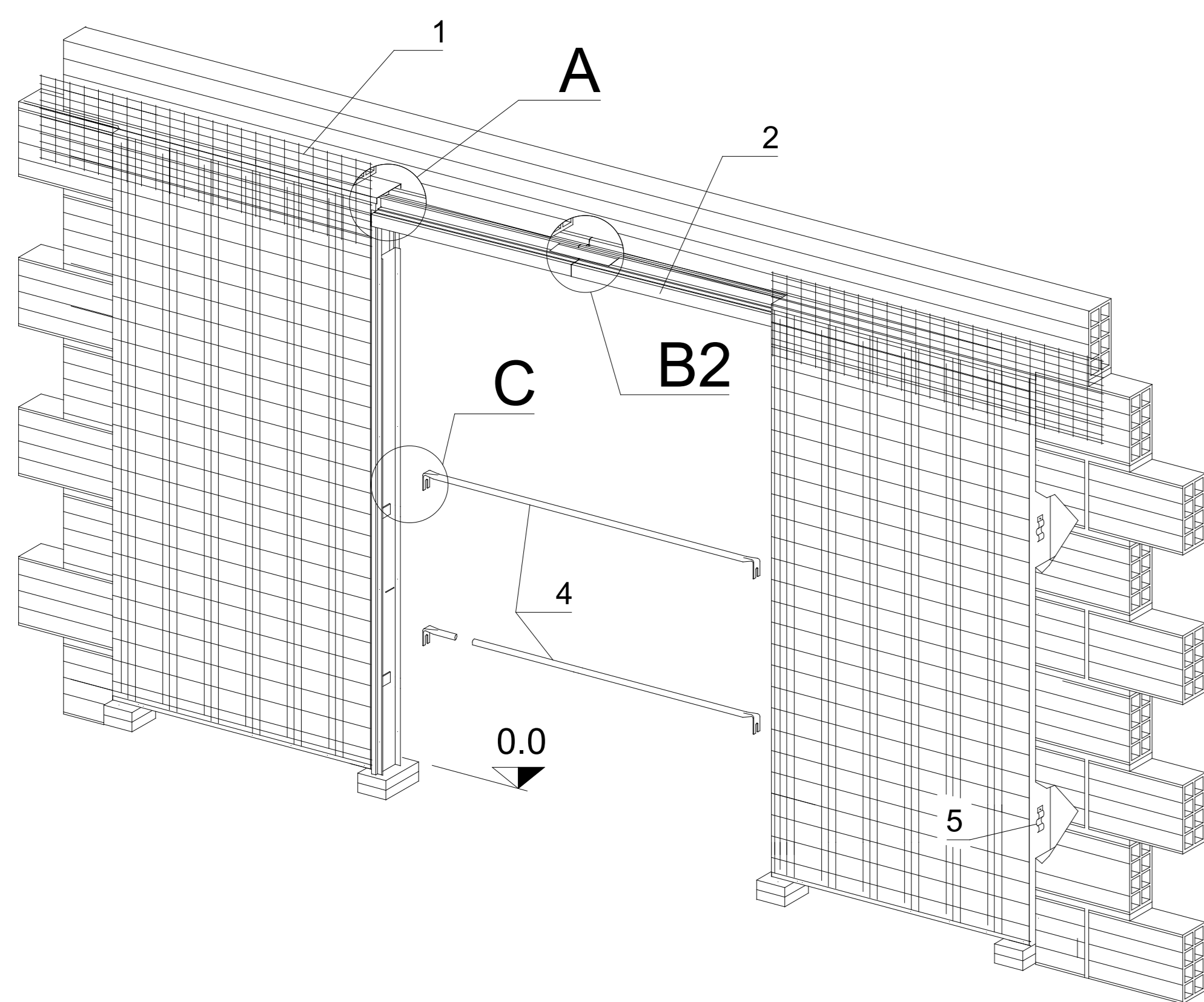
ISTRUZIONI PER IL MONTAGGIO DEL CONTROTELAIO INTONACO  
 NOTICE DE MONTAGE DU CHASSIS  
 INSTRUCCIONES DE MONTAGE DEL PREMARCO ENFOSCADO  
 INSTALLATION OF THE FRAME PLASTERED WALL VERSION  
 MONTAGE ANLEITUNG FUER VERPUTZTER SCHIEBETUER KASTEN  
 POKYNY PRO MONTÁŽ STAVEBNÍHO POUZDRA PRO OMÍTKU

ANTA UNICA - SIMPLE - UNA HOJA - SINGLE DOOR - EINZEL TUER - SAMOSTATNÉ KŘÍDLO

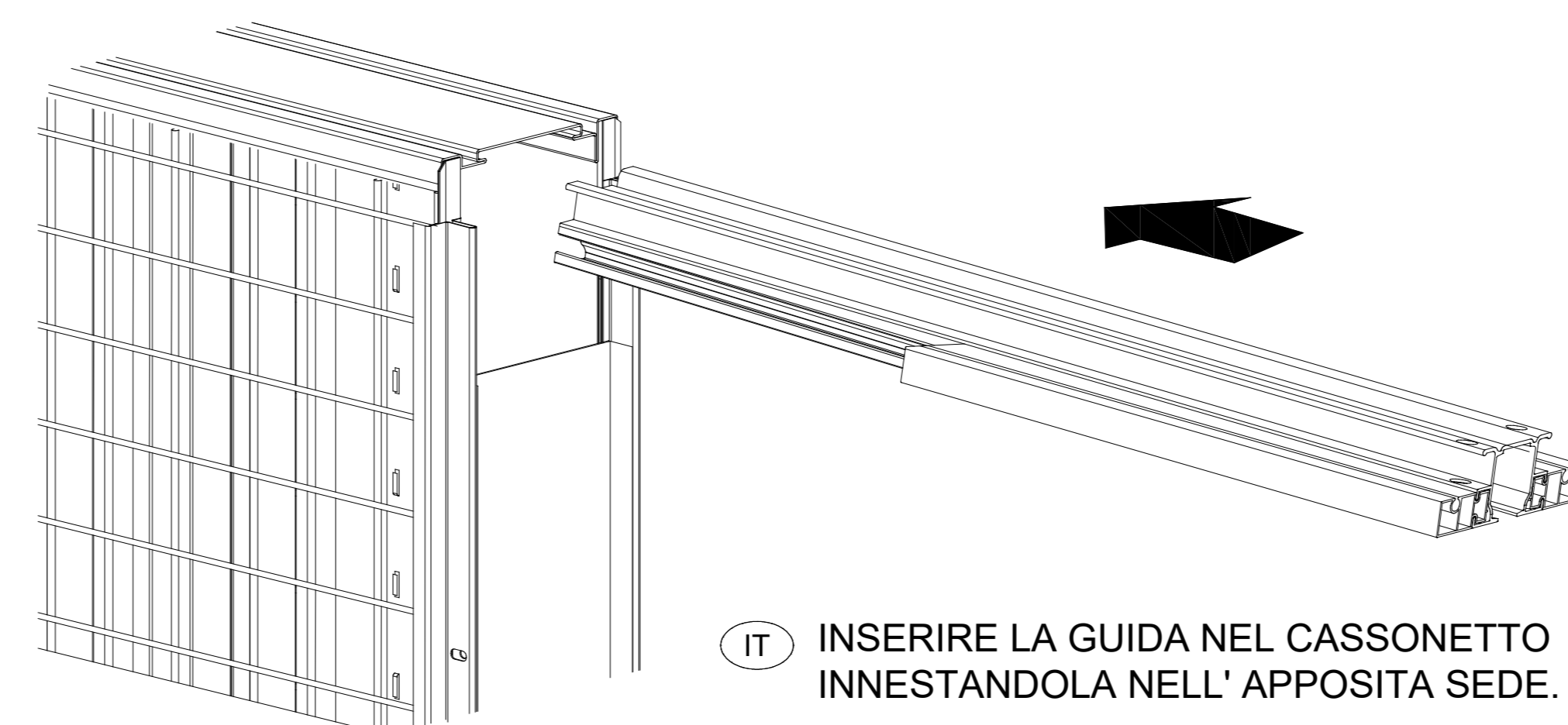


- |   |  |
|---|--|
| 1) RETE A MAGLIA FINE<br>TREILLIS À MAILLES FINES<br>MALLA FINA<br>FINE WIRE MESH<br>FEINGITTER<br>SÍ S DROBNÝMI ČLÁNKY       | 2) GUIDA IN ALLUMINIO<br>RAIL ALUMINIUM<br>GUÍA DE ALUMINIO<br>ALUMINIUM RAIL<br>ALUMINIUM SCHIENE<br>HLINÍKOVÉ VEDENÍ |
| 3) MONTANTE IN LEGNO<br>MONTANT EN BOIS<br>MONTANTE DE MADERA<br>WOODEN JAMB<br>HOLZBEIN<br>DŘEVĚNÝ NOSNÝ SLOUP               | 4) DISTANZIALE<br>ÉCARTEUR<br>DISTANCIADORES<br>SPACE BAR<br>WISCHENSTUECK<br>ROZPĚRKA                                 |
| 5) ZANCA MURATURA<br>PATTE DE SCELLEMENT<br>GARRA A RECIBIR EN OBRA<br>WALLING BRACKETS<br>PUTZLASCHE<br>VÝSTUPEK PRO ZAZDĚNÍ |  |

ANTA DOPPIA - DOUBLE - DOS HOJAS - DOUBLE DOOR - ZWEIFLÜGELIG

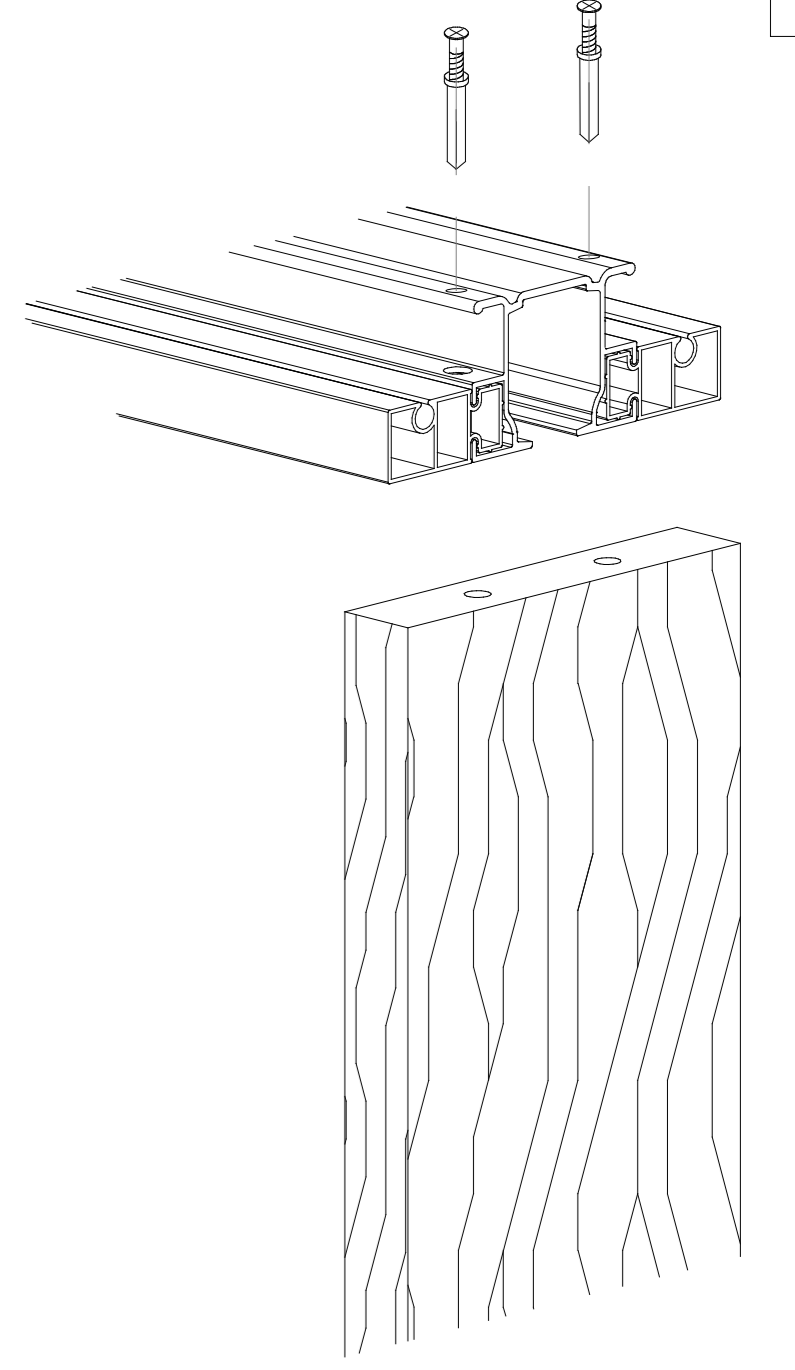


- |   |   |
|---|---|
| 1) RETE A MAGLIA FINE<br>TREILLIS À MAILLES FINES<br>MALLA FINA<br>FINE WIRE MESH<br>FEINGITTER | 2) GUIDA IN ALLUMINIO<br>RAIL ALUMINIUM<br>GUÍA DE ALUMINIO<br>ALUMINIUM RAIL<br>ALUMINIUM SCHIENE    |
| 4) DISTANZIALE<br>ÉCARTEUR<br>DISTANCIADORES<br>SPACE BAR<br>WISCHENSTUECK                      | 5) ZANCA MURATURA<br>PATTE DE SCELLEMENT<br>GARRA A RECIBIR EN OBRA<br>WALLING BRACKETS<br>PUTZLASCHE |

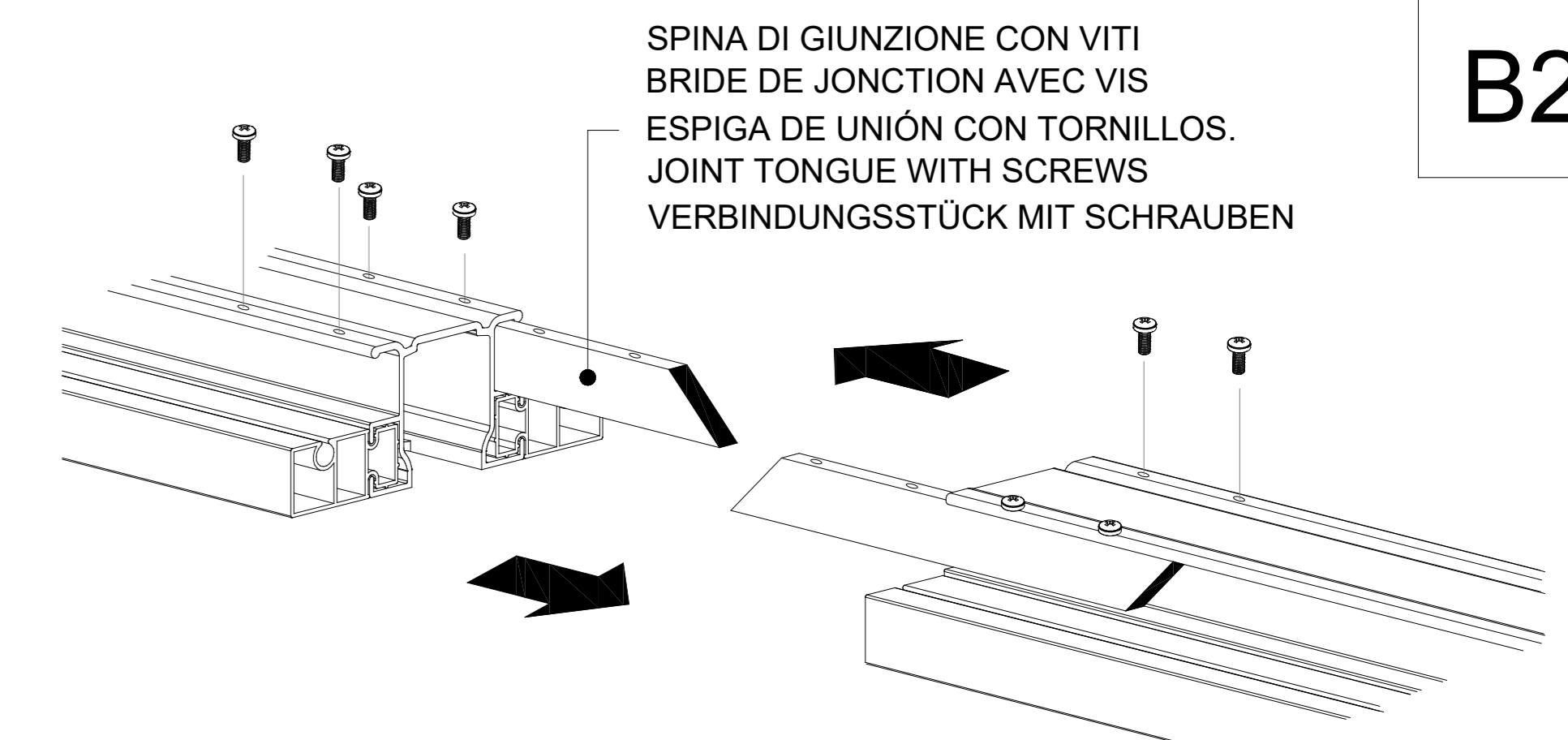


- A**
- IT INSERIRE LA GUIDA NEL CASSONETTO INNESTANDOLA NELL' APPOSITA SEDE.
- FR INTRODUIRE LE RAIL DANS LE CHÂSSIS COMME DANS LA FIGURE.
- ES INTRODUCIR LA GUÍA EN EL ARMazón ENCAJÁNDOLA EN SU ALOJAMIENTO.
- EN INSERT THE ALUMINIUM RAIL INTO THE FRAME, FIXING IT IN PLACE.
- DE DIE SCHIENE IN DEN KASTEN STECKEN BENUTZEN SIE DIE AUSSPARUNG.
- CS ZASUŇTE NA DORAZ VRCHNÍ DÍL DO PŘÍSLUŠNÉHO MÍSTA DLE OBRÁZKU A.

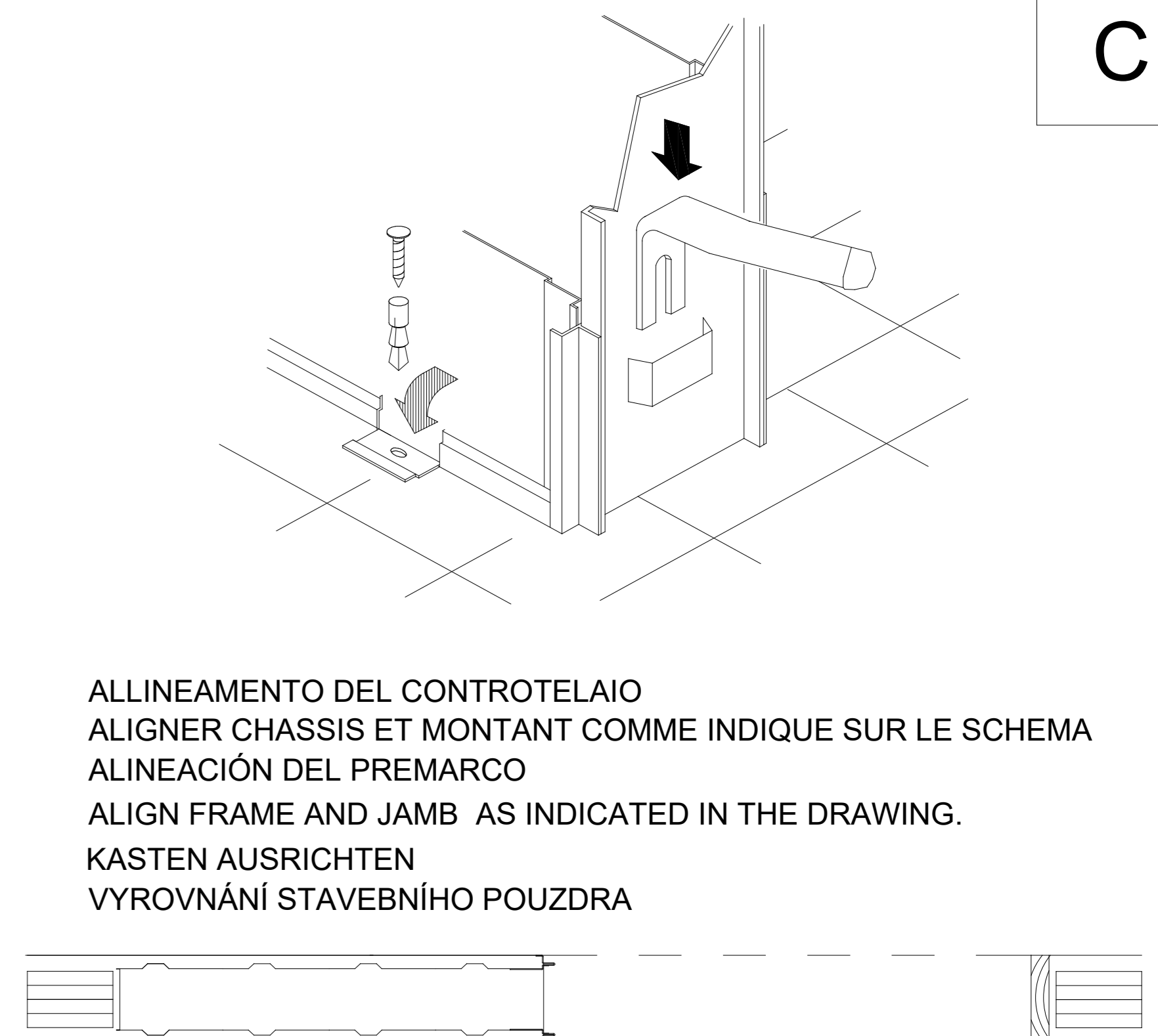
- IT UNIRE MEDIANTE I CHIODI PREMONTATI IN DOTAZIONE LA GUIDA AL MONTANTE IN LEGNO.
- FR JOINDRE, PAR LES CLOUS PRÉMONTÉS EN DOTATION, LE RAIL AU MONTANT EN BOIS.
- ES UNIR MEDIANTE LOS TORNILLOS PREMONTADOS EN DOTACIÓN LA GUÍA AL MONTANTE DE MADERA
- EN JOINT THE RAIL WITH THE SUPPLIED PREFIXED SCREW TO THE WOODEN JAMB.
- DE MIT HILFE DER SPEZIAL NAGEL DIE SCHIENE AM HOLZBEIN BEFESTIGEN
- CS SPOJTE VEDENÍ S DŘEVĚNÝM NOSNÝM SLOUPEM PROSTŘEDNICTVÍM PŘEDMONTOVANÝCH HŘEBÍKŮ ZVÝBAVY.



- IT ANTA DOPPIA: POSIZIONARE I DUE CASSONETTI CON LA GUIDA GIÀ INSERITA (PUNTO 1) UNO CONTRO L'ALTRO. UNIRE LE DUE GUIDE AVVITANDO LE SPINE DI GIUNZIONE IN DOTAZIONE COME INDICATO IN FIGURA.
- FR DOUBLE: POSITIONNER LES DEUX CAISSONS L'UN CONTRE L'AUTRE SUR LE RAIL DÉJÀ INSTALLÉ (FIGURE 1). UNIR LES DEUX RAILS EN VISSANT LA BRIDE DE JONCTION FOURNIE, COMME INDIQUÉ SUR LA FIGURE.
- ES DOS HOJAS: COLOCAR LOS DOS ARMAZONES, CON LA GUÍA YA INTRODUCIDA (PUNTO 1), UNO FRENTE AL OTRO. UNIR LAS DOS GUÍAS ATORNILLANDO A FONDO LAS DOS ESPIGAS DE UNIÓN, QUE SE ENTREGAN COMO PARTE DEL EQUIPO, TAL COMO SE INDICA EN LA FIGURA.
- EN DOUBLE DOOR: POSITION THE TWO METAL BOXES AGAINST EACH OTHER WITH THE TRACK ALREADY INSERTED (POINT A). JOIN THE TWO TRACKS BY SCREWING IN THE JOINT TONGUES PROVIDED, AS SHOWN IN THE DIAGRAM.
- DE ZWEIFLÜGELIG: DIE ZWEI KASTENRAHMEN MIT BEREITS EINGESETZTER FÜHRUNG (PUNKT 1) ANEINANDER POSITIONIEREN. DIE ZWEI FÜHRUNGEN DURCH ANSCHRAUBEN DER MITGELIEFERTEN VERBINDUNGSSTÜCKE MITEINANDER VERBINDEN (SIEHE ABDILDUNG).



- IT INSERIRE I DISTANZIALI NELLE APPOSITE SEDI. APPOGGIARE IL CONTROTELAIO SUL PAVIMENTO ALTRIMENTI CREARE PUNTI DI APPOGGIO A QUOTA PAVIMENTO FINITO (VEDI LIVELLO 100CM) ATTENZIONE NON MONTARE IL CONTROTELAIO PIU' IN ALTO DEL LIVELLO PAVIMENTO FINITO. APRIRE LE APPENDICI. CONTROLLARE L'ALLINEAMENTO FRA CASSONETTO E MONTANTE IL PIOMBO E IL PIANO. PROCEDERE COL FISSAGGIO DEL CONTROTELAIO.
- FR INTRODUIRE LES ÉCARTEURS DANS LEURS LOGEMENTS. OUVRIR LES PATTES DE FIXATION. CONTRÔLER L'ALIGNEMENT L'APLOMB ET LE NIVEAU ET FIXER LE CHÂSSIS SUR LE SOL FINI À L'AIDE DE VIS ET CHEVILLES.
- ES INTRODUCIR LOS DISTANCIALES EN SUS ALOJAMIENTOS. APOYAR EL PREMARCO SOBRE EL PAVIMENTO O BIÉN CREAR PUNTOS DE APOYO HASTA EL NIVEL DEL PAVIMENTO (VER NIVEL 100 CM) ATENCIÓN NO MONTAR EL PREMARCO MÁS ALTO DEL NIVEL DE SOLERÍA ACABADA. ABRIR LA GARRAS, CONTROLAR LA ALINEACIÓN ENTRE EL ARMazón Y EL MONTANTE, EL PLOMO Y EL NIVEL.
- EN FIX THE SPACE BARS BETWEEN THE REMOVABLE PROTECTION PLATE. FIT THE FRAME ON THE FLOOR OR INSERT PACKERS TO LEVEL FLOOR. ATTENTION DON'T FIX THE FRAME AT A HIGHER LEVEL THAN THE FINISHED FLOOR.
- DE DIE ZWISCHENSTUECKEN IN DIE KASTEN EINSTECKEN. DIE KASTEN AUF FERTIG FUSSBODEN MONTIEREN, EVENTUELL KEILEN EINFUEHREN UM FERTIG BODEN HOEHE ZU ERREICHEN. DIE 1 METER MARKE GENAU BETRUCKSICHTIGEN. ACHTUNG, DIE KASTEN NIE HOEHER WIE FUSSBODEN MONTIEREN. NACH GENAUER POSITIONIERUNG, GENAUER RICHTUNG UND WASSERPASS KASTEN MIT DIE LASCHEN AM BODEN DUEBELN.
- CS ZASUŇTE ROZPĚRKY DO PŘÍSLUŠNÝCH ULOŽENÍ. ULOŽTE STAVEBNÍ POUZDRO NA DOKONČENOU PODLAHU (VÍZ ÚROVEŇ PŘÍBLŽNĚ 100 CM), POZOR, ABYSTE NENAMONTOVALI STAVEBNÍ POUZDRO VÝŠE, NEŽ JE ÚROVEŇ DOKONČENÉ PODLAHY. OTEVŘETE NÁSTAVCE. ZKONTROLUJTE VYROVNÁNÍ PLECHOVÉ KAPSY S NOSNÝM SLOUPEM, OLOVNÍČÍ A PLOCHOU. PROVEĎTE UPEVNĚNÍ STAVEBNÍHO POUZDRA.



INTONACO - ENDUIT - ENFOSCADO - PLASTER - VERPUTZ - OMÍTKA

- IT APPLICARE LA RETE A MAGLIA FINE NELLA POSIZIONE INDICATA IN FIGURA. FASE 1: RINZAFFARE IL FIANCO DEL CASSONETTO CON MALTA CEMENTIZIA (MINIMO 20% CEMENTO) FINO A COPRIRE LA RETE METALLICA (1 cm CIRCA). FASE 2: ATTENDERE L'AVVENUTA MATURAZIONE DEL RINZAFFO (MINIMO TRE SETTIMANE). PAREGGIARE L'INTONACO FINO A FILO DEL CONTROTELAIO. PROCEDERE ALLA RASATURA DI RIFINITURA (CHE PUO' ESSERE EFFETTUATA ANCHE CON GESSO O SCAGLIOLA).
- FR APPLIQUER LA GRILLE A MAILLES FINES SELON LA POSITION INDIQUEE EN FIGURE. PHASE 1: CREPIR LA PARTIE LATÉRALE DU CAISSON AVEC DU MORTIER DE CIMENT (MINIMUM 20% DE CIMENT) JUSQU'A LA COUVERTURE COMPLETE DE LA GRILLE METALLIQUE (1 cm ENVIRON). PHASE 2: ATTENDRE LA MATURATION COMPLETE DU CREPI (MINIMUM TROIS SEMAINES). NIVELER L'ENDUIT EN L'EGALISANT AVEC LE BORD DU CONTRE-CHASSIS. EFFECTUER LE LISSAGE DE FINITION DU CREPI (VOIR A L'AIDE DE PLATRE OU DE PLATE FIN). **SOUTENIR TOUJOURS LES STRUCTURES PAR UN DISPOSITIF D'ARCHITRAVES.**
- ES COLOCAR LA RED DE MALLA FINA EN LA POSICIÓN INDICADA EN LA FIGURA. FASE 1: ENFOSCAR EL LADO DEL ARMazón CON MORTERO (MÍNIMO 20% CEMENTO) HASTA CUBRIR LA RED METÁLICA (1 cm APROXIMADAMENTE). FASE 2: ESPERAR QUE SE CONSOLIDE EL ENLUCIDO (MÍNIMO TRES SEMANAS). NIVELAR EL REVOQUE A RAS DEL PREMARCO. ALISAR EL REVOQUE (ESTA OPERACIÓN DE ACABADO TAMBIÉN SE PUEDE REALIZAR CON YESO O ESCAYOLA). **INSTALAR SIEMPRE UN CARGADERO EN LA PARTE SUPERIOR**
- EN FIT THE FINE-MESH NET IN THE POSITION SHOWN IN THE ILLUSTRATION. STEP 1: ROUGH IN THE SIDE OF THE BOX WITH CEMENT MORTAR (MINIMUM 20% CEMENT) UNTIL THE METAL NET IS COVERED (ABOUT 1 CM). STEP 2: WAIT FOR THE ROUGH IN TO CURE (AT LEAST THREE WEEKS). LEVEL OFF THE PLASTER FLUSH WITH THE MOCK-FRAME. PROCEED TO SMOOTH FINISH (INCLUDING WITH GESSO OR SCAGLIOLA). **ALWAYS ARCHITRAVE BUILDINGS**
- DE DAS FEINMASCHIGE GITTERNETZ IN DER POSITION GEMÄSS ABDILDUNG ANBRINGEN. PHASE 1: DIE SEITE DES KASTENRAHMENS MIT ZEMENTMÖRTEL (MINDESTENS 20 % ZEMENT) BEWERFEN, BIS DAS METALLGITTERNETZ BEDECKT IST (CA. 1 CM). PHASE 2: DIE VOLLSTÄNDIGE AUSHÄRTUNG DES BEWURFS ABWARTEN (MINDESTENS DREI WOCHEN). DANACH BIS BÜNDIG ZUM RAND DES KASTENRAHMENS VERPUTZEN. DIE ABSCHLIESSENDE GLÄTTUNG DES VERPUTZES AUSFÜHREN (AUCH MIT GIPS ODER STUCKGIPS MÖGLICH). **DIE STRUKTUREN STETS MIT GEEIGNETEN STÜTZEN ABSICHERN.**
- CS APLIKUJTE SÍ S DROBNÝMI ČLÁNKY DO POLOHY UVEDEN É NA OBRÁZKU. FÁZE 1: NAHOĎTE NAHRUBO BOK PLECHOVÉ KAPSY CEMENTOVOU MALTOU (MINIMÁLNĚ 20 % CEMENTU) AŽ DO ÚPLNÉHO ZAKRYTÍ KOVOVÉ SÍTĚ (PŘÍBLŽNĚ 1 cm). FÁZE 2: VYČEKTE, NEŽ SE NAHOZEN Í VYTVRDÍ (MINIMÁLNĚ TŘÍ TÝDNY). ZAROVNEJTE OMÍTKU AŽ PO OKRAJ STAVEBNÍHO POUZDRA. PROVEĎTE DOKONČOVACÍ VYHLAZENÍ (KTERÉ LZE PROVÉST TAKÉ SÁDROU NEBO SCAGLIOLOU (ŠTUKOVÝ MRAMOR). **VĚDY PODEPŘETE VYTVOŘENÉ KONSTRUKCE PILÍŘI.**

L'azienda produttrice garantisce solo ed esclusivamente il prodotto fornito nei suoi componenti, per difetti di lavorazione e non risponde d'uso improprio, in caso d'installazione non conforme alle istruzioni date o non eseguite a regola d'arte. Quindi dovrà essere a cura dell'installatore la verifica dell'integrità del prodotto e della sua conformità. In caso di difetti constatati dovranno essere comunicati per iscritto al rivenditore.

Le fabricant garantit exclusivement le produit fourni tel quel, couvrant tout éventuel défaut de fabrication de ses éléments mais ne répondant pas d'une utilisation impropre, en cas d'installations non conformes aux instructions fournies ou non exécutées dans les règles de l'art. Pour cela, l'installateur a l'obligation de contrôler l'intégrité du produit et sa conformité. En cas de constatation de défauts, ceux-ci devront être communiqués par écrit au revendeur.

La empresa productora garantiza única y exclusivamente el producto que suministra, respondiendo de los componentes en caso de defectos de fabricación, pero no responde del uso inapropiado, ni en caso de instalaciones no conformes a las instrucciones dadas o no realizadas correctamente. Por ello, el instalador será el responsable de comprobar la integridad del producto y su conformidad. En caso de que se compruebe que existen defectos, se informará por escrito al revendedor.

I dati pubblicati sono indicativi. L'azienda produttrice declina ogni responsabilità per le possibili inesattezze contenute, dovute ad errori di stampa, di trascrizione o per qualsiasi altro motivo. La riproduzione anche parziale è severamente vietata a norma di legge. Si riserva inoltre il diritto di apportare modifiche atte a migliorare i prodotti senza preavviso.

Ces informations sont remises à titre indicatif. La société decline toute responsabilité en cas d'erreur d'impression, de traduction, ou pour tout autre motif. Elle se réserve le droit d'apporter toute modification pour le montage et l'amélioration du produit sans préavis. Toute reproduction même partielle de ce document est formellement interdite.

Los datos publicados son indicativos. La sociedad declina toda responsabilidad por los posibles errores contenidos, debido a errores de imprenta, de transcripción o cualquier otro motivo y se reserva el derecho de mejorar los productos sin previo aviso. La reproducción total o parcial está prohibida por la ley.

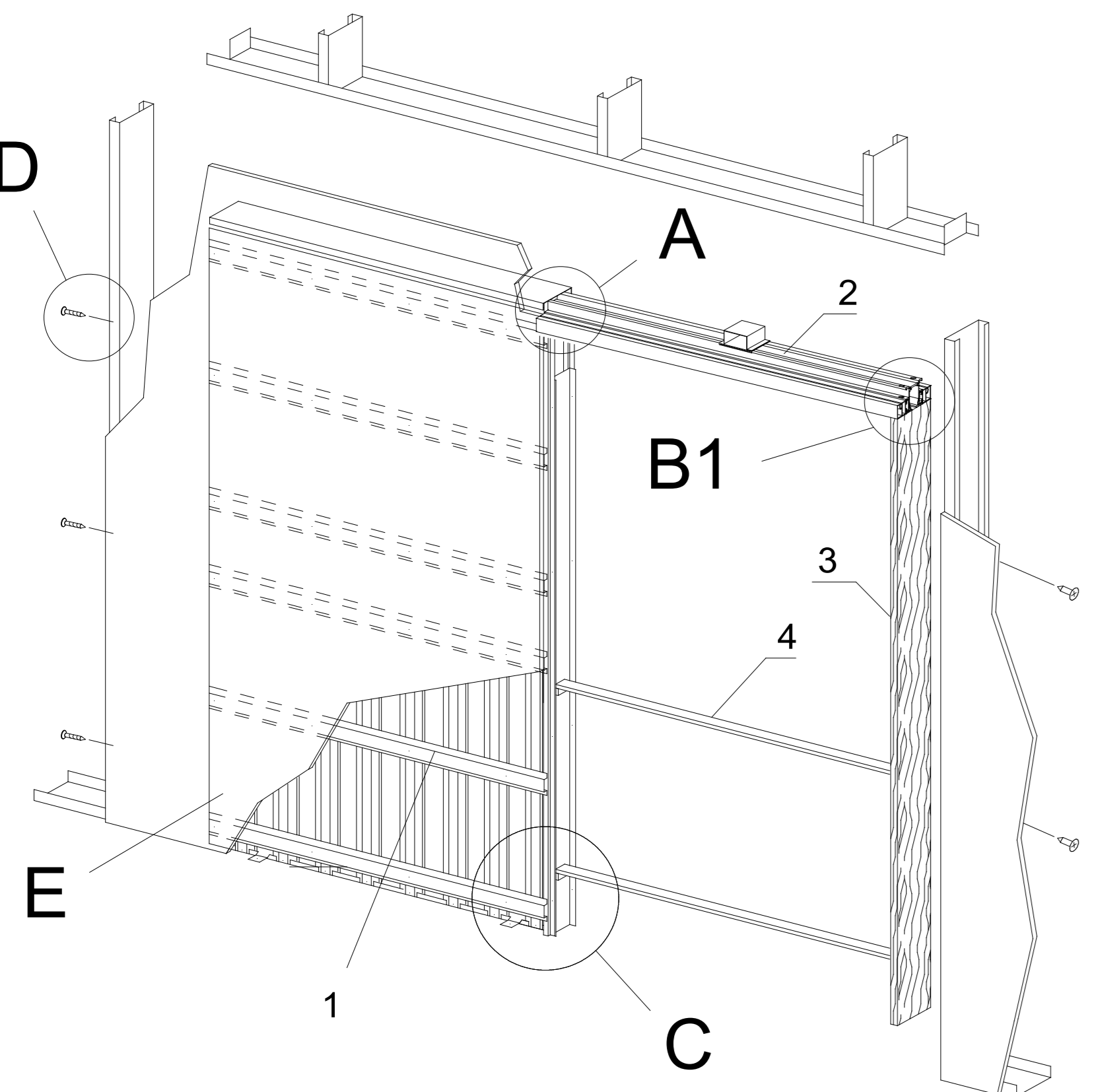
This information given in this document is for descriptive purposes only. The company will not be held responsible for any inaccuracies caused by printing errors, transcription errors or for any other reason, and reserves the right to make modifications, without giving prior notice, for the improvement of its products. The reproduction, including the partial reproduction, of this document is severely prohibited within the terms of the Law.

Bei den veröffentlichten Daten handelt es sich um Richtwerte. Die Firma lehnt jegliche Haftung für auf Druckfehler oder andere Ursachen zurückzuführende Ungenauigkeiten ab, und behält sich das Recht vor, jederzeit ohne Vorankündigung Verbesserungen am Produkt vorzunehmen. Der Nachdruck ist auch auszugweise gesetzlich untersagt.

Firma ručí pouze a výhradně za hotový výrobek, který byl dodán s jeho komponenty, za výrobní vady, a neodpovídá za nevhodné použití, za instalaci, která nebyla provedena ve shodě s uvedenými pokyny nebo která nebyla provedena dokonale. Za kontrolu neporušenosti výrobku a za jeho shodu odpovídá instalátor. V případě zjištění vad je třeba na ně písemně upozornit prodejce.

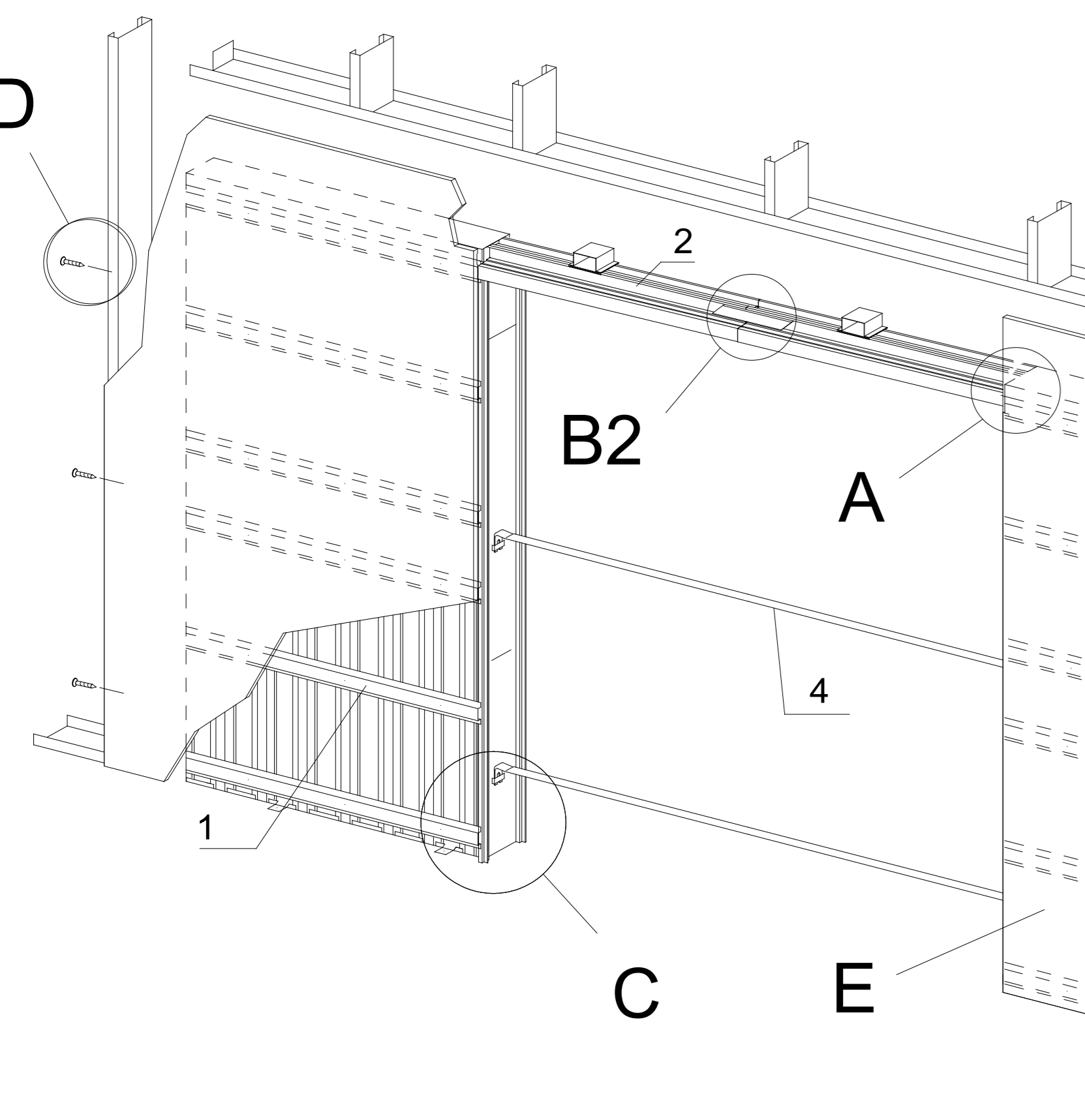
**ISTRUZIONI PER IL MONTAGGIO DEL CONTROTELAIO CARTONGESSO**  
**NOTICE DE MONTAGE DU CHASSIS**  
**INSTRUCCIONES DE MONTAGE DEL PREMARCO CARTÓN YESO**  
**INSTALLATION FOR THE PLASTERBOARD FRAME**  
**MONTAGE ANLEITUNG FUER SCHIEBETUER KASTEN TYP GIPSKARTON**  
**POKyny PRO MONTÁŽ STAVEBNÍHO POUZDRA PRO SÁDROKARTON**

**ANTA UNICA - SIMPLE - UNA HOJA - SINGLE DOOR - EINZEL TUER - SAMOSTATNÉ KŘÍDLO**



- 1) RINFORZI ORIZZONTALI  
LISSES HORIZONTALES  
REFUERZOS HORIZONTALES  
HORIZONTAL BAR  
HORIZONTALEN VERSTEIFUNG  
VODOROVNÉ VÝZTUHY
- 2) GUIDA IN ALLUMINIO  
RAIL ALUMINIUM  
GUÍA DE ALUMINIO  
ALUMINIUM RAIL  
ALUMINIUM SCHIENE  
HLINÍKOVÉ VEDENÍ
- 3) MONTANTE IN LEGNO  
MONTANT EN BOIS  
MONTANTE DE MADERA  
WOODEN JAMB  
HOLZBEIN  
DŘEVĚNÝ NOSNÝ SLOUP
- 4) DISTANZIALE  
ÉCARTEUR  
DISTANCIADORES  
SPACE BAR  
WISCHENSTUECK  
ROZPĚRKA

**ANTA DOPPIA - DOUBLE - DOS HOJAS - DOUBLE DOOR - ZWEIFLÜGELIG**



- 1) RINFORZI ORIZZONTALI  
LISSES HORIZONTALES  
REFUERZOS HORIZONTALES  
HORIZONTAL BAR  
HORIZONTALEN VERSTEIFUNG  
VODOROVNÉ VÝZTUHY
- 2) GUIDA IN ALLUMINIO  
RAIL ALUMINIUM  
GUÍA DE ALUMINIO  
ALUMINIUM RAIL  
ALUMINIUM SCHIENE  
HLINÍKOVÉ VEDENÍ
- 4) DISTANZIALE  
ÉCARTEUR  
DISTANCIADORES  
SPACE BAR  
WISCHENSTUECK  
ROZPĚRKA

L'azienda produttrice garantisce solo ed esclusivamente il prodotto fornito nei suoi componenti, per difetti di lavorazione e non risponde d'uso improprio, in caso d'installazione non conforme alle istruzioni date o non eseguite a regola d'arte. Quindi dovrà essere a cura dell'installatore la verifica dell'integrità del prodotto e della sua conformità. In caso di difetti constatati dovranno essere comunicati per iscritto al rivenditore.

Le fabricant garantit exclusivement le produit fourni tel quel, couvrant tout éventuel défaut de fabrication de ses éléments mais ne répondant pas d'une utilisation impropre, en cas d'installations non conformes aux instructions fournies ou non exécutées dans les règles de l'art. Pour cela, l'installateur a l'obligation de contrôler l'intégrité du produit et sa conformité. En cas de constatation de défauts, ceux-ci devront être communiqués par écrit au revendeur.

La empresa productora garantiza única y exclusivamente el producto que suministra, respondiendo de los componentes en caso de defectos de fabricación, pero no responde del uso inapropiado, ni en caso de instalaciones no conformes a las instrucciones dadas o no realizadas correctamente. Por ello, el instalador será el responsable de comprobar la integridad del producto y su conformidad. En caso de que se compruebe que existen defectos, se informará por escrito al revendedor.

I dati pubblicati sono indicativi. L'Azienda produttrice declina ogni responsabilità per le possibili inesattezze contenute, dovute ad errori di stampa, di trascrizione o per qualsiasi altro motivo. La riproduzione anche parziale è severamente vietata a norma di legge. Si riserva inoltre il diritto di apportare modifiche alle e migliorare i prodotti senza preavviso.

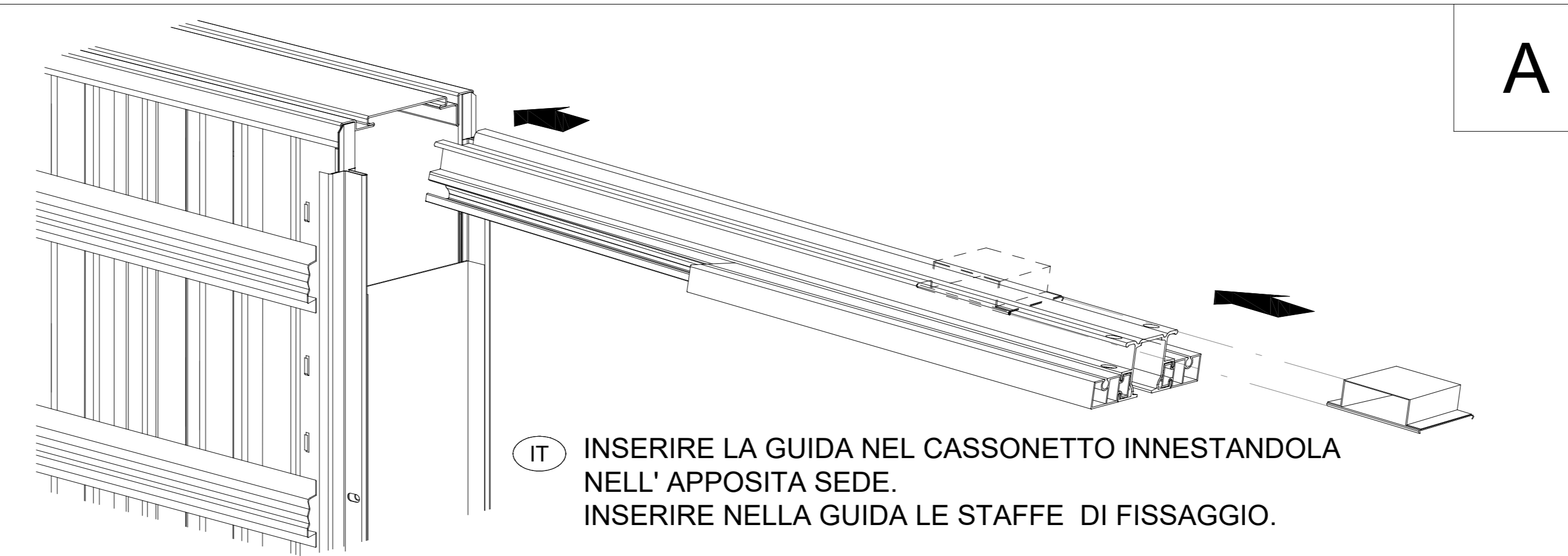
Ces informations sont remises à titre indicatif. La société declina toute responsabilité en cas d'erreur d'impression, de traduction, ou pour tout autre motif. Elle se réserve le droit d'apporter toute modification pour le montage et l'amélioration du produit sans préavis. Toute reproduction même partielle de ce document est formellement interdite.

Los datos publicados son indicativos. La sociedad declina toda responsabilidad por los posibles errores contenidos, debido a errores de imprenta, de transcripción o cualquier otro motivo y se reserva el derecho de mejorar los productos sin previo aviso. La reproducción total o parcial esta prohibida por la ley.

The manufacturer guarantees only the product supplied and its components against manufacturing defects, and declines all liability for improper use in the case of installation that fails to comply with the instructions given or performed incorrectly. The installer must therefore check that the product is complete and undamaged and that it is suitable for the envisaged use. Any defects found must be notified in writing to the retailer.

Die Garantie des Herstellers für das gelieferte Produkt umfasst ausschließlich und allein eventuelle herstellungsbedingte Fehler der Komponenten. Der Hersteller haftet nicht im Fall von unsachgemäßem Gebrauch oder Installationen, die nicht nach den vorgegebenen Anleitungen oder nicht mit handwerklicher Fertigkeit ausgeführt werden. Es fällt demnach unter die Verantwortung des Installateurs, den einwandfreien Zustand des Produkts und dessen Konformität zu prüfen. Über festgestellte Fehler muss der Vertragshändler schriftlich informiert werden.

Firma ručí pouze a výhradně za hotový výrobek, který byl dodán s jeho komponenty, za výrobní vady, a neodpovídá za nevhodné použití, za instalaci, která nebyla provedena ve shodě s uvedenými pokyny nebo která nebyla provedena dokonale. Za kontrolu neporušenosti výrobku a za jeho shodu odpovídá instalátor. V případě zjištění vad je třeba na ně písemně upozornit prodejce.



**A**

- IT INSERIRE LA GUIDA NEL CASSONETTO INNESTANDOLA NELL' APPOSITA SEDE. INSERIRE NELLA GUIDA LE STAFFE DI FISSAGGIO.
- FR INTRODUIRE LE RAIL DANS LE CHÂSSIS COMME DANS LA FIGURE. INTRODUIRE LES PATTES DE FIXATION SUR LE RAIL.
- ES INTRODUCIR LA GUÍA EN EL ARMAZÓN ENCAJÁNDOLA EN SU ALOJAMIENTO. INTRODUCIR EN LA GUÍA LA GARRAS DE FIJACIÓN
- EN INSERT THE ALUMINIUM RAIL INTO THE FRAME, FIXING IT IN PLACE. INSERT THE BRACKETS ON THE RAIL
- DE DIE SCHIENE IN DEN KASTEN STECKEN BENUTZEN SIE DIE AUSSPARUNG. MONTAGE HILFE AUF DIE SCHIENE SCHIEBEN.
- CS ZASUŇTE NA DORAZ VRCHNÍ DÍL DO PŘÍSLUŠNÉHO MÍSTA DLE OBRÁZKU A.

**B1**

- IT UNIRE MEDIANTE I CHIODI PREMONTATI IN DOTAZIONE LA GUIDA AL MONTANTE IN LEGNO.
- FR JOINDRE, PAR LES CLOUS PRÉMONTÉS EN DOTATION, LE RAIL AU MONTANT EN BOIS.
- ES UNIR MEDIANTE LOS TORNILLOS PREMONTADOS EN DOTACIÓN LA GUÍA AL MONTANTE DE MADERA
- EN JOINT THE RAIL WITH THE SUPPLIED PREFIXED SCREW TO THE WOODEN JAMB.
- DE MIT HILFE DER SPEZIAL NAGEL DIE SCHIENE AM HOLZBEIN BEFESTIGEN
- CS SPOJTE VEDENÍ S DŘEVĚNÝM NOSNÝM SLOUPEM PROSTŘEDNICTVÍM PŘEDMONTOVANÝCH HŘEBÍKŮ Z VÝBAVY.

- IT ANTA DOPPIA: POSIZIONARE I DUE CASSONETTI CON LA GUIDA GIÀ INSERITA (PUNTO 1) UNO CONTRO L'ALTRO. UNIRE LE DUE GUIDE AVVITANDO LE SPINE DI GIUNZIONE IN DOTAZIONE COME INDICATO IN FIGURA.
- FR DOUBLE: POSITIONNER LES DEUX CAISSONS L'UN CONTRE L'AUTRE SUR LE RAIL DEJA INSTALLE (FIGURE 1). UNIR LES DEUX RAILS EN VISSANT LA BRIDE DE JONCTION FOURNIE, COMME INDIQUE SUR LA FIGURE.
- ES DOS HOJAS: COLOCAR LOS DOS ARMAZONES, CON LA GUÍA YA INTRODUCIDA (PUNTO 1), UNO FRENTE AL OTRO. UNIR LAS DOS GUÍAS ATORNILLANDO A FONDO LAS DOS ESPIGAS DE UNIÓN, QUE SE ENTREGAN COMO PARTE DEL EQUIPO, TAL COMO SE INDICA EN LA FIGURA.
- EN DOUBLE DOOR: POSITION THE TWO METAL BOXES AGAINST EACH OTHER WITH THE TRACK ALREADY INSERTED (POINT A). JOIN THE TWO TRACKS BY SCREWING IN THE JOINT TONGUES PROVIDED, AS SHOWN IN THE DIAGRAM.
- DE ZWEIFLÜGELIG: DIE ZWEI KASTENRAHMEN MIT BEREITS EINGESETZTER FÜHRUNG (PUNKT 1) ANEINANDER POSITIONIEREN. DIE ZWEI FÜHRUNGEN DURCH ANSCHRAUBEN DER MITGELIEFERTEN VERBINDUNGSSTÜCKE MITEINANDER VERBINDEN (SIEHE ABDILDUNG).

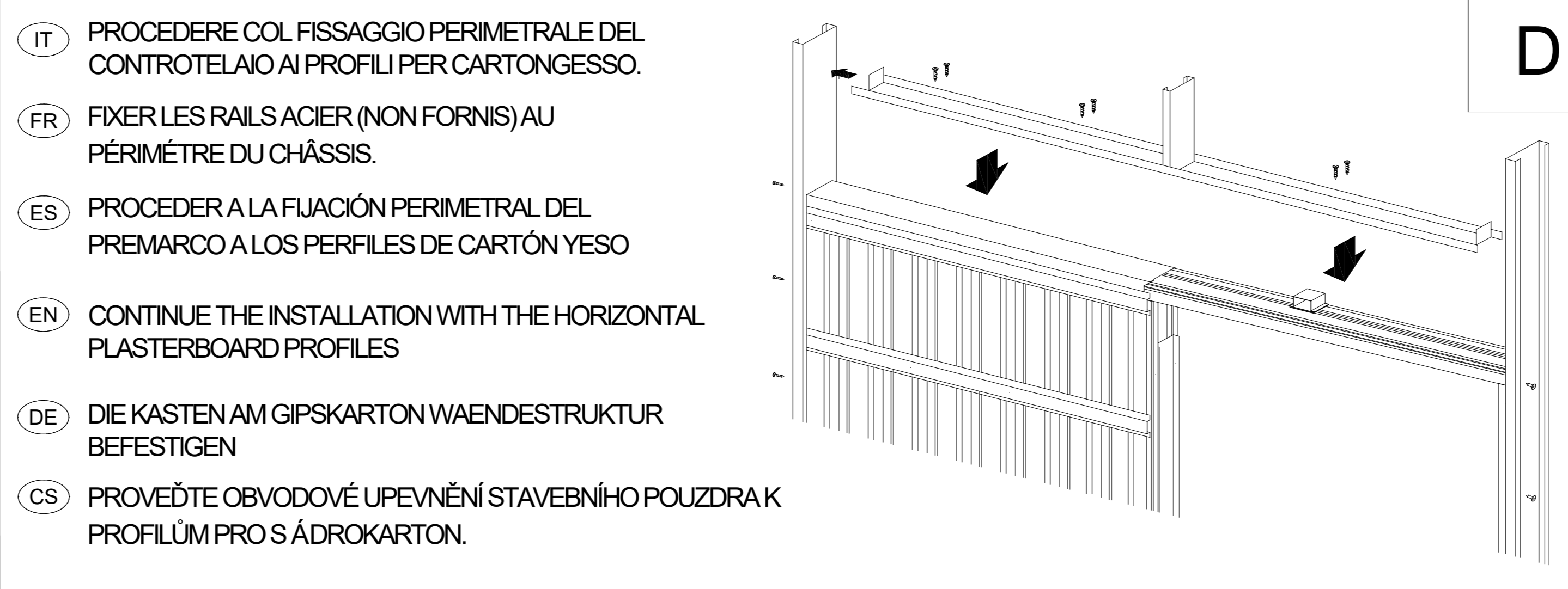
**B2**

SPINA DI GIUNZIONE CON VITI  
BRIDE DE JONCTION AVEC VIS  
ESPIGA DE UNIÓN CON TORNILLOS.  
JOINT TONGUE WITH SCREWS  
VERBINDUNGSSTÜCK MIT SCHRAUBEN

- IT INSERIRE I DISTANZIALI NELLE APPOSITE SEDI. APPOGGIARE IL CONTROTELAIO SUL PAVIMENTO AL TRIMMENTI CREARE PUNTI DI APPOGGIO A QUOTA PAVIMENTO FINITO (VEDI LIVELLO 100CM) ATTENZIONE NON MONTARE IL CONTROTELAIO PIU' IN ALTO DEL LIVELLO PAVIMENTO FINITO. APRIRE LE APPENDICI. CONTROLLARE L'ALLINEAMENTO FRA CASSONETTO E MONTANTE IL PIOMBO E IL PIANO. PROCEDERE COL FISSAGGIO DEL CONTROTELAIO.
- FR INTRODUIRE LES ÉCARTEURS DANS LEURS LOGEMENTS. OUVRIER LES PATTES DE FIXATION. CONTRÔLER L'ALIGNEMENT L'APLOMB ET LE NIVEAU ET FIXER LE CHÂSSIS SUR LE SOL FINI À L'AIDE DE VIS ET CHEVILLES.
- ES INTRODUCIR LOS DISTANCIALES EN SUS ALOJAMIENTOS. APOYAR EL PREMARCO SOBRE EL PAVIMENTO O BIÉN CREAR PUNTOS DE APOYO HASTA EL NIVEL DEL PAVIMENTO (VER NIVEL 100 CM) ATENCIÓN NO MONTAR EL PREMARCO MÁS ALTO DEL NIVEL DE SOLERÍA ACABADA. ABRIR LA GARRAS, CONTROLAR LA ALINEACIÓN ENTRE EL ARMAZÓN Y EL MONTANTE, EL PLOMO Y EL NIVEL.
- EN FIX THE SPACE BARS BETWEEN THE REMOVABLE PROTECTION PLATE. FIT THE FRAME ON THE FLOOR OR INSERT PACKERS TO LEVEL FLOOR. ATTENTION DON'T FIX THE FRAME AT A HIGHER LEVEL THAN THE FINISHED FLOOR.
- DE DIE ZWISCHENSTUECKEN IN DIE KASTEN EINSTECKEN. DIE KASTEN AUF FERTIG FUSSBODEN MONTIEREN, EVENTUELL KEILEN EINFUEHREN UM FERTIG BODEN HOEHE ZU ERREICHEN. DIE 1 METER MARKE GENAU BETRUCKSICHTIGEN. ACHTUNG, DIE KASTEN NIE HOEHER WIE FUSSBODEN MONTIEREN. NACH GENAUER POSITIONIERUNG, GENAUER RICHTUNG UND WASSERFASST KASTEN MIT DIE LASCHEN AM BODEN DUEBELN.
- CS ZASUŇTE ROZPĚRKY DO PŘÍSLUŠNÝCH ULOŽENÍ. ULOŽTE STAVEBNÍ POUZDRO NA DOKONČENOU PODLAHU (VIZ ÚROVEŇ PŘÍBLŽNÉ 100 CM), POZOR, ABYSTE NENAMONTOVALI STAVEBNÍ POUZDRO VÝŠE, NEŽ JE ÚROVEŇ DOKONČENÉ PODLAHY. OTEVŘETE NÁSTAVCE. ZKONTROLUJTE VYROVNÁNÍ PLECHOVÉ KAPSY S NOSNÝM SLOUPEM, OLOVNÍCI A PLOCHOU. PŘEVEĎTE UPEVNĚNÍ STAVEBNÍHO POUZDRA.

**C**

ALLINEAMENTO DEL CONTROTELAIO  
ALIGNER CHASSIS ET MONTANT COMME INDIQUE SUR LE SCHEMA  
ALINEACIÓN DEL PREMARCO  
ALIGN FRAME AND JAMB AS INDICATED IN THE DRAWING.  
KASTEN AUSRICHTEN  
VYROVNÁNÍ STAVEBNÍHO POUZDRA



**D**

- IT PROCEDERE COL FISSAGGIO PERIMETRALE DEL CONTROTELAIO AI PROFILI PER CARTONGESSO.
- FR FIXER LES RAILS ACIER (NON FORNIS) AU PÉRIMÈTRE DU CHÂSSIS.
- ES PROCEDER A LA FIJACIÓN PERIMETRAL DEL PREMARCO A LOS PERFILES DE CARTÓN YESO
- EN CONTINUE THE INSTALLATION WITH THE HORIZONTAL PLASTERBOARD PROFILES
- DE DIE KASTEN AM GIPSKARTON WAENDESTRUKTUR BEFESTIGEN
- CS PŘEVEĎTE OBVODOVÉ UPEVNĚNÍ STAVEBNÍHO POUZDRA K PROFILŮM PRO SÁDROKARTON.

**E**

100\* / 125  
75/100

- \* Misura soggetta a variazione ± 5% / \* Dimension soumise à une variation de ± 5%
- \* Medida sujeta a una variación del ± 5% / \* Measurement subject to ± 5% variations
- \* Änderungen des Maßes bis zu ± 5% möglich / \* Rozměr podléhající variaci ± 5 %

- IT AVVITARE LE LASTRE IN CARTONGESSO SUI RINFORZI ORIZZONTALI AVENDO L'ACCORTEZZA DI UTILIZZARE LE VITI IN DOTAZIONE 3.9X19. NON APPLICARE SUL CASSONETTO LASTRE IN CARTONGESSO DEFORMATE

- FR POSITIONNER LES VIS EN DOTATION SUR LA PARTIE CREUSE DES LISSES HORIZONTALES. AVANT D'INSTALLER LA PLAQUE DE PLATRE VERIFIER QU'ELLES NE SOIENT PAS CINTRÉES
- ES ATORNILLAR LAS PLACAS DE CARTÓN YESO SOBRE LOS REFUERZOS HORIZONTALES TENIENDO CUIDAD CON UTILIZAR LOS TORNILLOS SUMINISTRADOS 3.9X19. NO APLICAR AL ARMAZÓN PLACAS DE CARTÓN YESO DEFORMADAS.
- EN SCREW THE PLASTERBOARD SHEETS TO THE HORIZONTAL MOUNTING, PLATES USING ONLY THE SUPPLIED SCREWS 3.9X19. DEFORMED PLASTERBOARD SHEETS MUST NOT BE USED.
- DE DIE PLATTEN MIT DIE MITGELIEFERTEN SCHRAUBEN 3,9 X 19 AUF DEN HORIZONTALTEN STREIFEN FESTSCHRAUBEN.
- CS ZAŠROUBUJTE SÁDROKARTONOVÉ TABULE NA VODOROVNÉ VÝZTUHY A DBEJTE PŘI TOM NA POUŽITÍ ŠROUBŮ 3,9 x 19 Z VÝBAVY. NEAPLIKUJTE NA PLECHOVOU KAPSU DEFORMOVANÉ SÁDROKARTONOVÉ TABULE