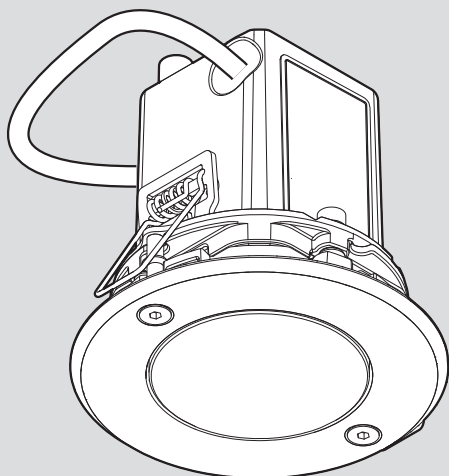
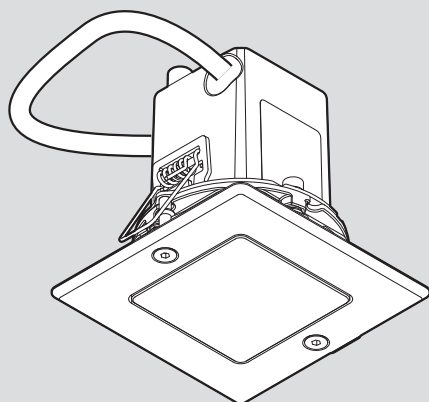


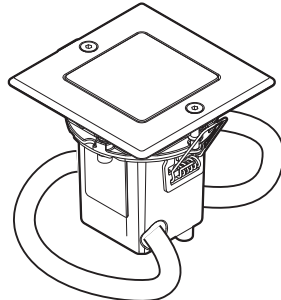
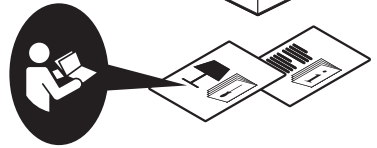
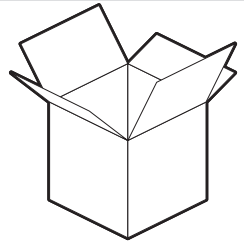
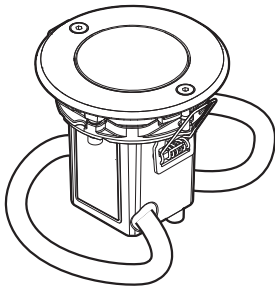
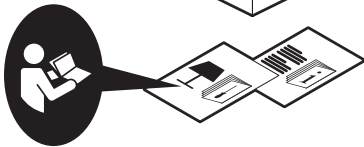
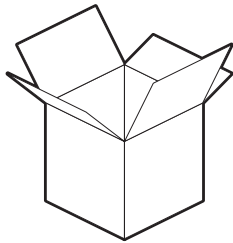
# Artemide®

## Ego 55/90 Down Light UL

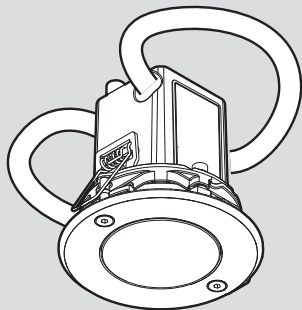




i

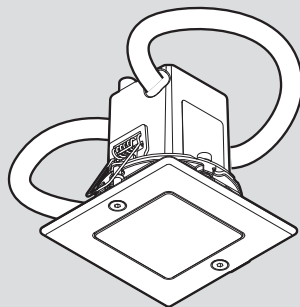


**i**



Ø 55 mm

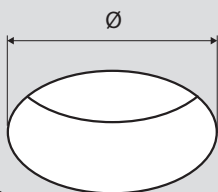
Ø 90 mm



55 x 55 mm

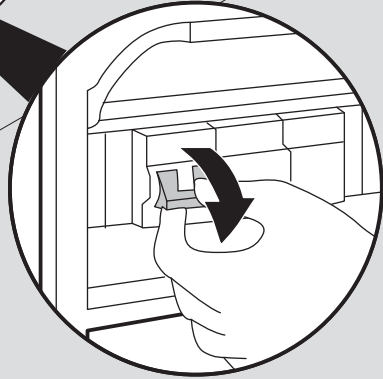
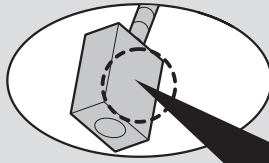
90 x 90 mm

**i**

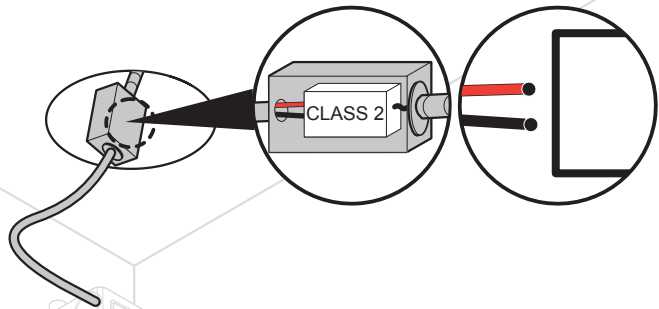


Ego 90: Ø 80mm +/- 2mm

Ego 55: Ø 47mm +/- 2mm



1

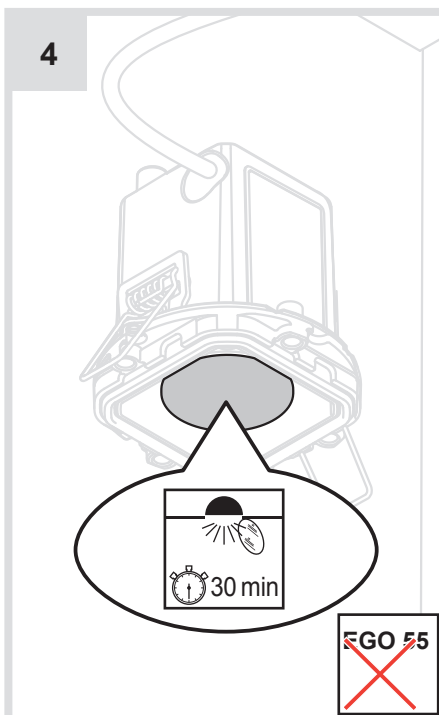
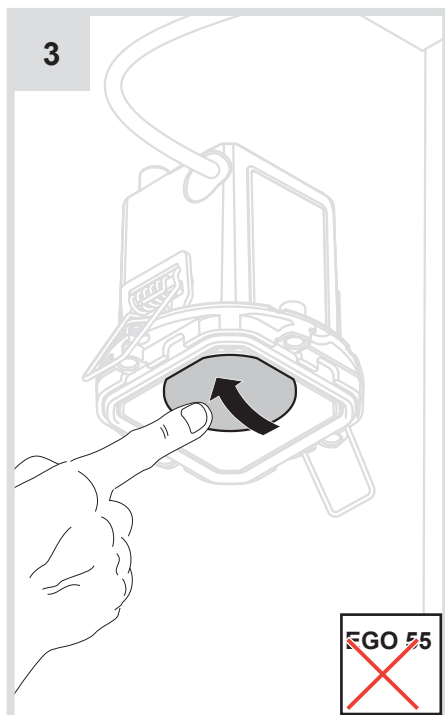
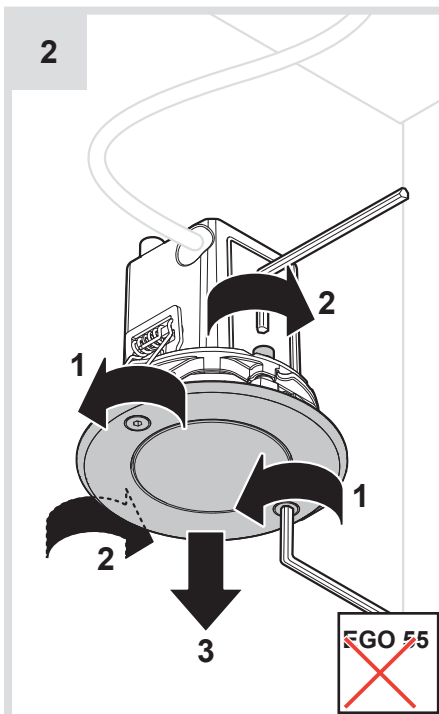


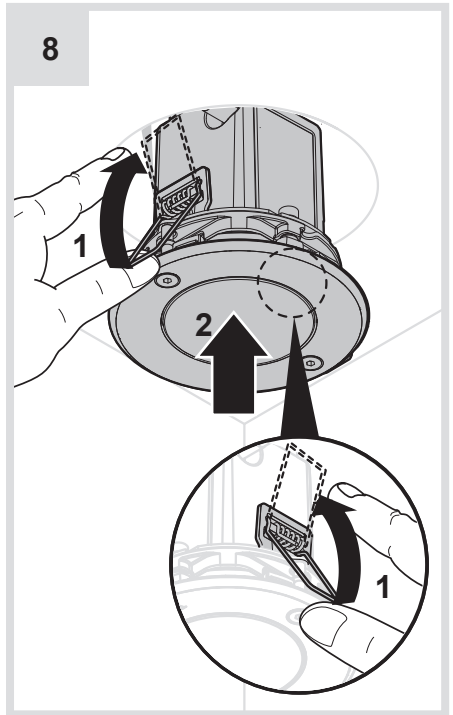
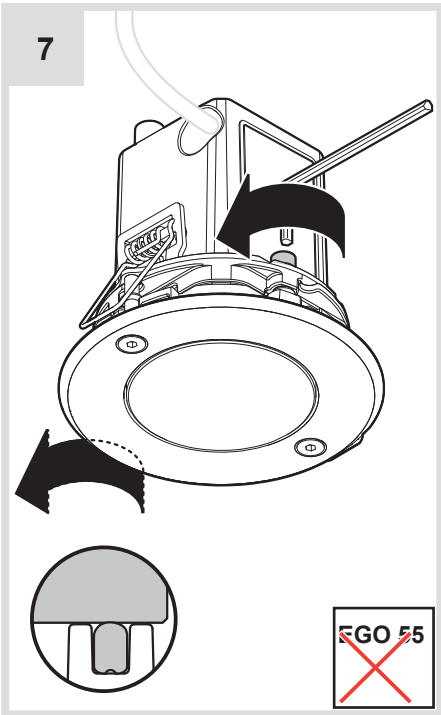
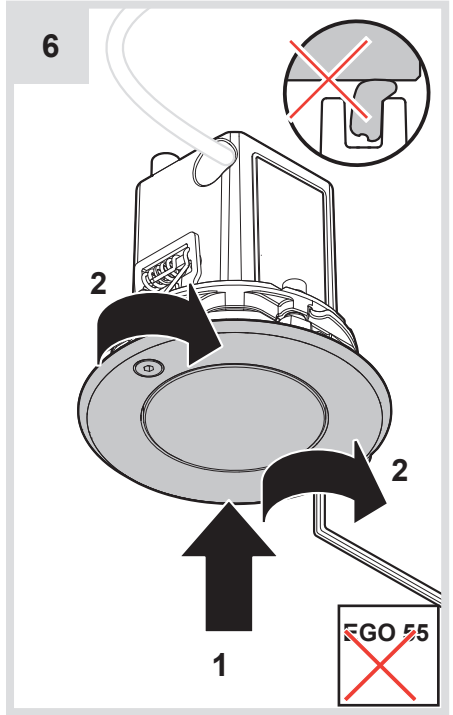
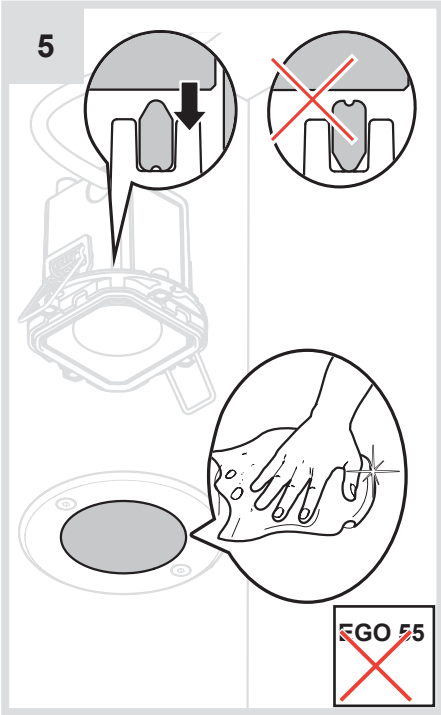
Ensure water-proof connection  
Assurer une connexion étanche à l'eau  
Asegurar la conexión a prueba de agua

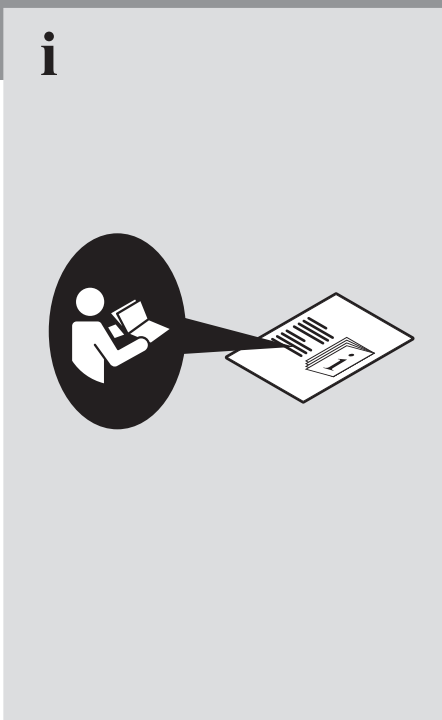
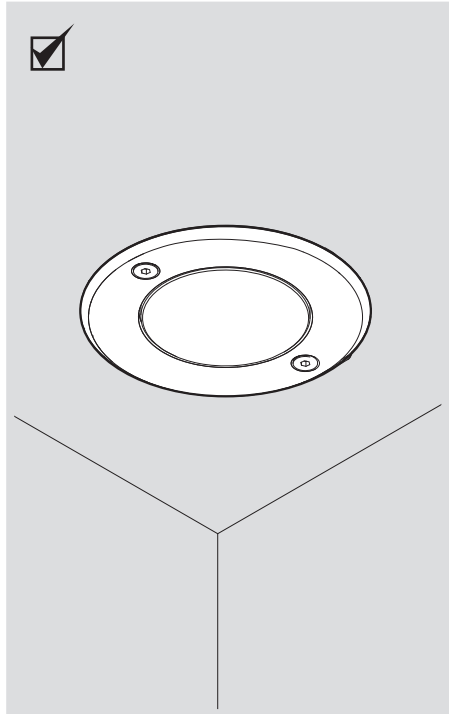
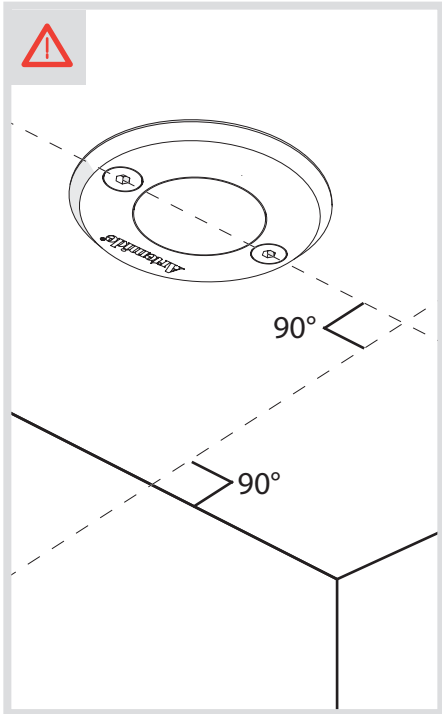
Only low voltage class 2 transformer  
Transformateur basse tension de classe 2 uniquement  
Sólo transformador de baja tensión de clase 2

red/rouge/rojo  + CLASS 2  
black/noir/negro  -

**i**







# Artemide®



## **Artemide**

via Bergamo, 18  
20010 Pregnana M.se (MI)  
ITALIA

tel. +39 02 935 181  
fax +39 02 935 90 254  
fax +39 02 935 90 496

[www.artemide.com](http://www.artemide.com)

VAT IT00846890150

## **Artemide Inc.**

1980 New Highway  
Farmingdale NY 11735

Tel. 631 694 9292  
Toll Free 1-877-Art-9111  
Fax 631 694 9275

[www.artemide.us](http://www.artemide.us)

## **Artemide Ltée/Ltd.**

11105 rue Renaude Lapointe  
Montréal, Québec H1J 2T4

Tel. 514 323 6537  
Toll Free 888 777 2783  
Fax 514 323 8864

[www.artemide.ca](http://www.artemide.ca)

cod. Y513000356A