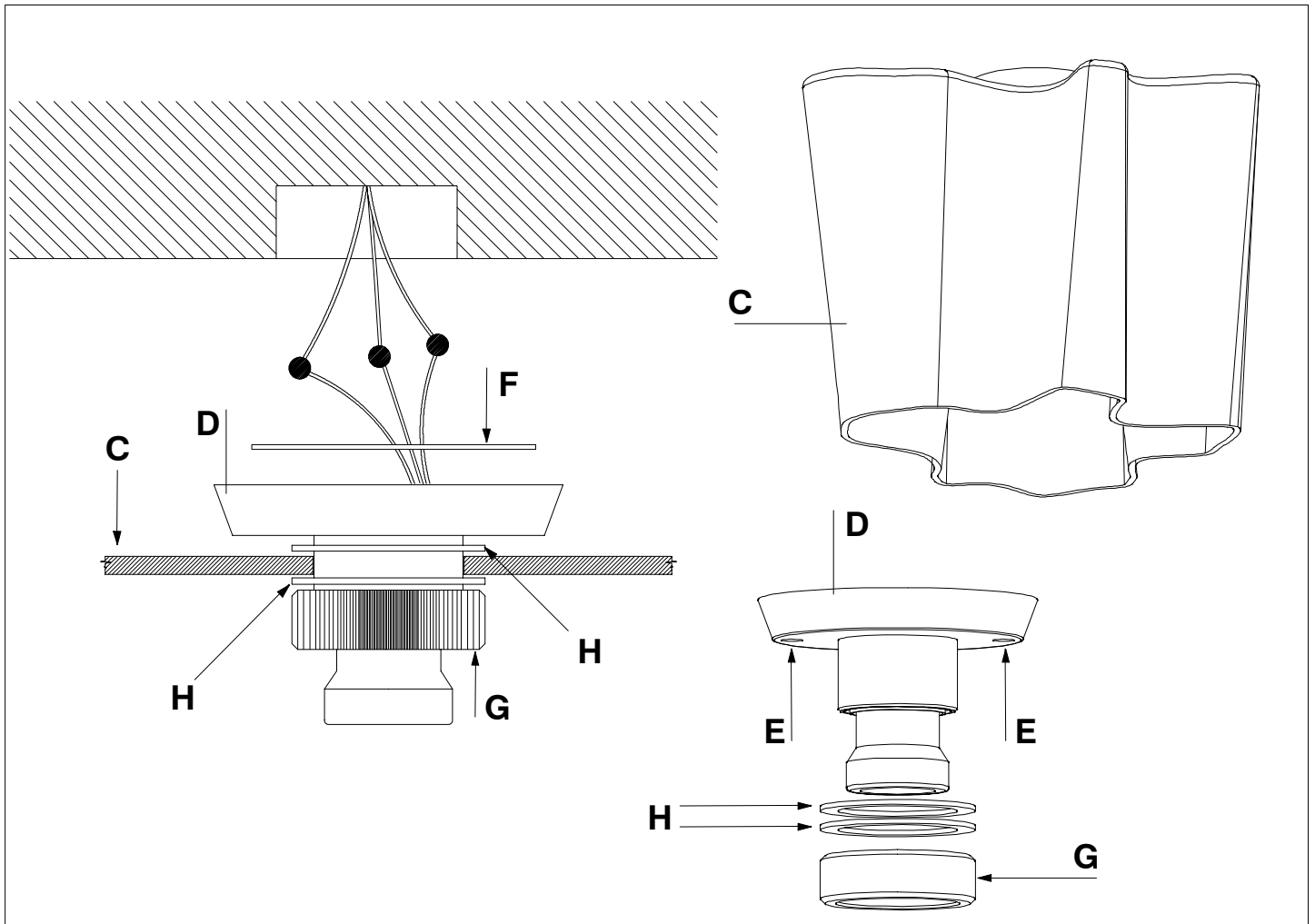


Design: Michele de Lucchi, gerhard Reichert



### Avis:

Déconnecter la tension de réseau avant toute opération sur l'appareil.

### Note:

Prior to any work on the fixture always switch off the mains.

### Attention:

Employer exclusivement les ampoules du type et de la puissance indiquée sur la plaque de l'appareil.

### Attention:

Only use bulbs of the type and wattage indicated on the rating plate.

### Instructions de montage.

Desserrer les deux vis E pour séparer la plaque F du corps de la lampe D. Brancher les câbles en connectant le câble blanc de l'appareil au câble blanc de la boîte à mur et le câble noir de l'appareil au câble noir. Brancher le câble vert aussi au conducteur de terre. Fixer la plaque F à la boîte murale à l'aide des deux vis fournies avec l'appareil. Fixer le corps de la lampe D à la plaque F à l'aide des deux vis E. Dévisser la bague G et enlever la garniture H. Positionner le diffuseur C et la garniture H. Serrer la bague G. Insérer l'ampoule.

### Assembly instructions.

Loosen the two screws E and remove the plate F from the lamp body D. Make electrical connections by connecting the white wire from the fixture to the white wire from the wall box and the fixture black wire to the black wire. Also connect the green wire to the system ground conductor. Anchor the plate F to the wall-mounted box, by tightening the two kit screws. Anchor the lamp body D to the plate F by tightening the two screws E. Loosen the lock ring G and remove the seal H. Install the diffuser C, the seal H and tighten the lock ring G. Insert the bulb.

**Ampoule:****LOGICO MICRO CEILING**

max 60W G16 1/2 E12

**LOGICO MINI CEILING**

max 100W TYPE A19 E26

**LOGICO CEILING**

max 150W TYPE G30 or G40 E26

**Bulb:****LOGICO MICRO CEILING**

max 60W G16 1/2 E12

**LOGICO MINI CEILING**

max 100W TYPE A19 E26

**LOGICO CEILING**

max 150W TYPE G30 or G40 E26

---

**ARTEMIDE** spa décline toute responsabilité pour les produits modifiés sans autorisation préalable.

**ARTEMIDE** spa not shoulder any responsibilities should products be modified without prior authorisation.

---

**Attention:** La sécurité de l'appareil n'est garantie que si les instructions sont convenablement suivies. Il est donc nécessaire de les conserver.

**Attention:** This equipment is guaranteed only when used as indicated in these instructions. Therefore they should be kept for future reference.

---

En cas de réclamation, veuillez citer le numéro  
In case of complaint, please quote number

Mod. C

cod. Y503000685

**Artemide®**

via Bergamo, 18 - 20010 Pregnana Milanese (Milano) - ITALIA  
tel: 93.51.81 - (a ricerca automatica)  
telefax 02/93.59.02.54 - 93.59.04.96  
sito internet <http://www.ARTEMIDE.COM>  
codice fiscale e partita I.V.A. 00846890150