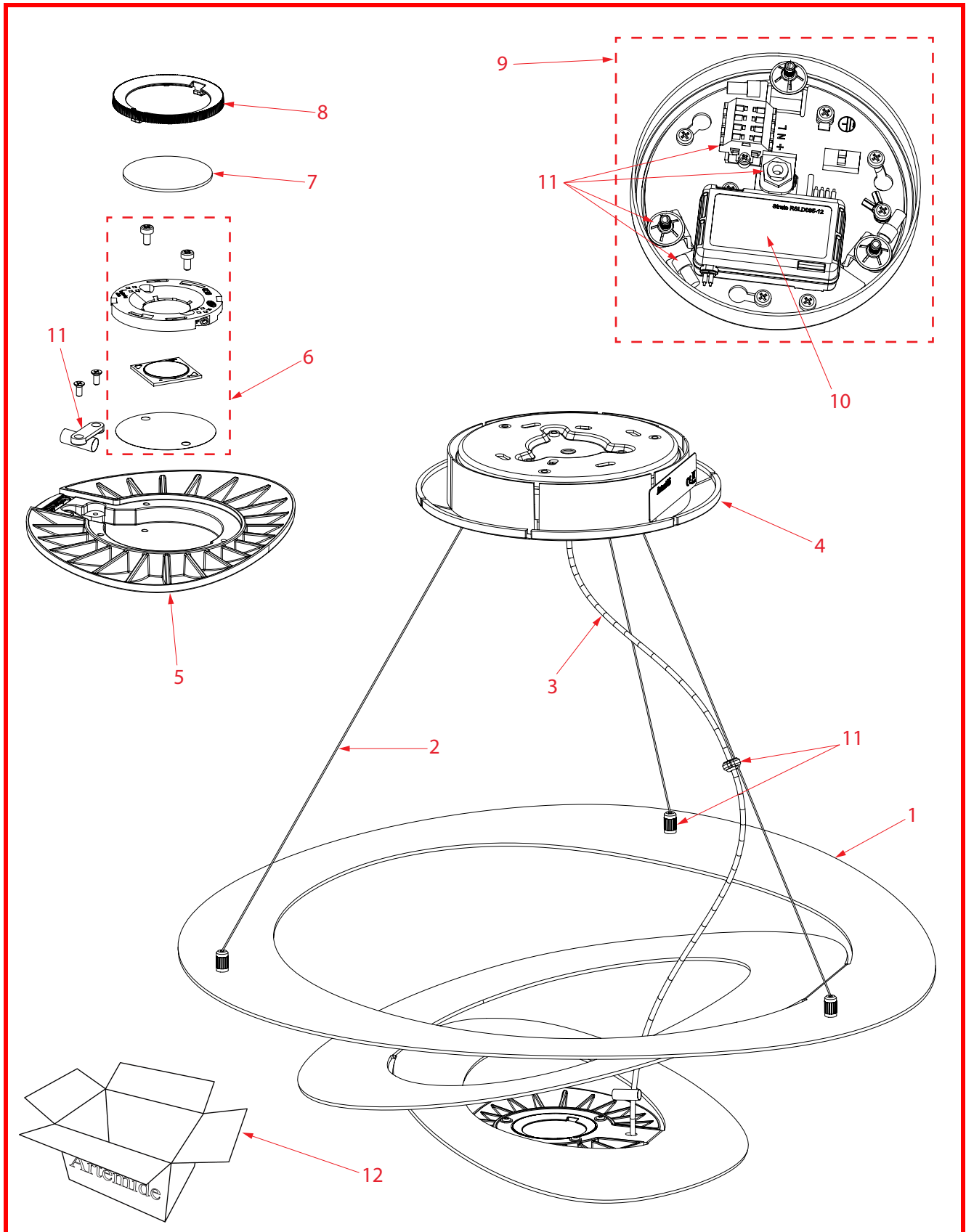


PIRCE MICRO LED SOSPENSIONE BIANCO

design : Giuseppe Maurizio Scutellà - 2014

codici : 1249010A - 1249015A - 1249018A

Artemide®



Disegno n°: 124900

Revisione: Febbraio 2015

Artemide S.p.A.

Via Bergamo, 18

20010 Pregnana M.se (MI) - Italy

tel.02/93518.1 - Fax 02/93590254

cod. foglio ricambi Y503002941

PIRCE MICRO LED SOSPENSIONE BIANCO

design : Giuseppe Maurizio Scutellà - 2014
codici : 1249010A - 1249015A - 1249018A

Artemide®

Pos.	Codice-Code- Art.nr.-Code- Codigo	Note - Notes - Anmerkungen - Notes - Notas	Q.tà-Q.ty- Menge- Q.té-Cant.
1	WAC853001		1
2	Y104001138		1
3	X105000625		1
4	WAC6558		1
5	WAC8624		1
6	R304455		1
7	Y303002155		3
8	Y201002155		3
9	WAP4283	1249010A ONLY	1
9	WAP428301	1249015A - 1249018A ONLY	1
10	X206000620		1
11	R304482		1
12	Y508000754		1
13			
14			
15			

Disegno n°: 124900

Revisione: Febbraio 2015

Artemide S.p.A.

Via Bergamo, 18
20010 Pregnana M.se (MI) - Italy
tel.02/93518.1 - Fax 02/93590254