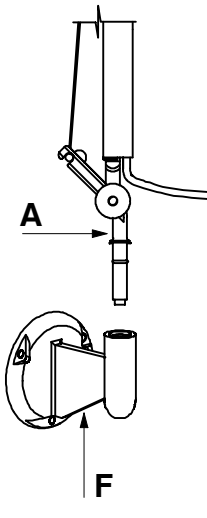
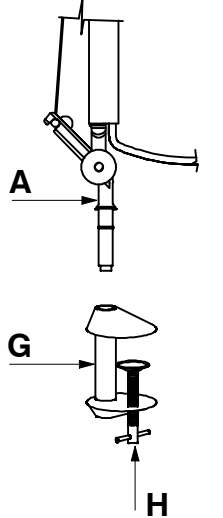
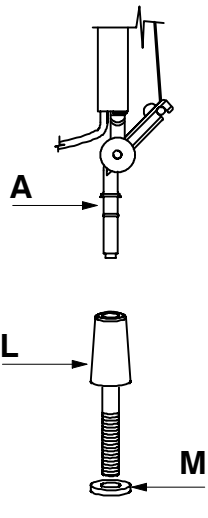
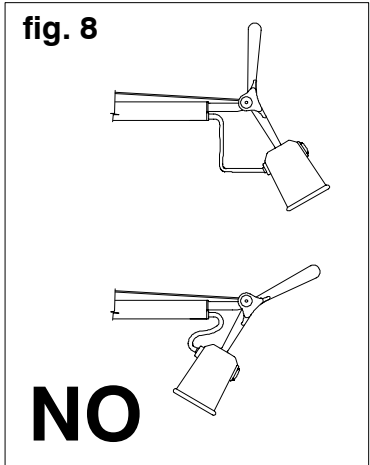
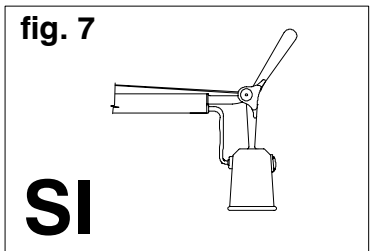
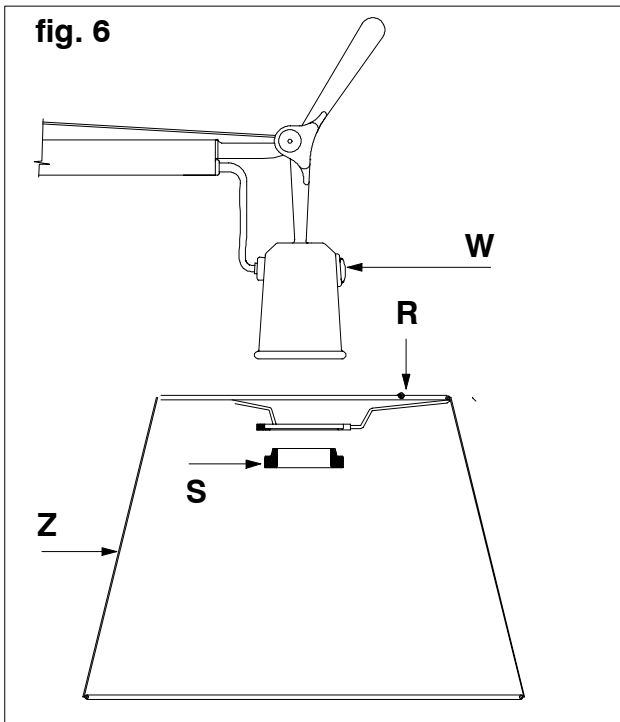
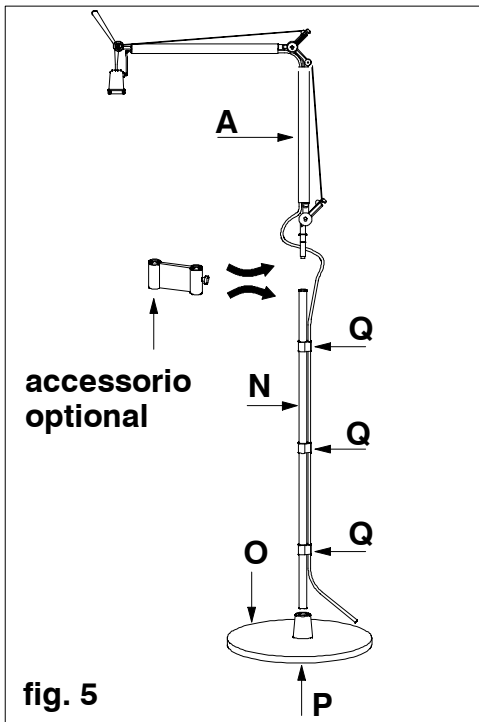
 <p>fig. 1</p>	 <p>fig. 2</p>	 <p>fig. 3</p>	 <p>fig. 4</p>	
<p>Avvertenze: Prima di ogni operazione sull'apparecchio disinserire la tensione di rete. Usare esclusivamente le lampadine del tipo e potenza indicate nei dati di targa.</p>	<p>Avis: Déconnecter la tension de réseau avant toute opération sur l'appareil. Employer exclusivement les ampoules du type et de la puissance indiquée sur la plaque de l'appareil.</p>	<p>Note: Prior to any work on the fixture always switch off the mains. Only use bulbs of the type and wattage indicated on the rating plate.</p>	<p>Vorsicht: Vor jedem Eingriff an dem Gerät die Netzspannung unterbrechen. Ausschließlich Lampen verwenden, die dem auf dem Geräteschild angegebenen Typ und Wert entsprechen.</p>	<p>Advertencia: Desconectar la tensión de red antes de cualquier operación sobre el aparato. Utilizar exclusivamente las bombillas del tipo y potencia indicada en la placa del aparato.</p>
<p>Base tavolo (fig. 1): Inserire il corpo lampada A nell'apposita sede della base B eseguendo una rotazione e una pressione verso il basso. A lampada inserita posizionare la boccuccia C la rondella piana D e bloccare con la vite E.</p> <p>Parete (fig. 2): Fissare a muro il supporto F. Inserire il corpo lampada A nell'apposita sede eseguendo una rotazione e una pressione verso il basso.</p> <p>Morsetto (fig. 3): Fissare il morsetto G mediante la vite H. Inserire il corpo lampada A nell'apposita sede eseguendo una rotazione e una pressione verso il basso.</p> <p>Tavolo fisso (fig. 4): Praticare un foro Ø 19mm nel piano prescelto. Inserire il supporto L e bloccare con la ghiera M. Inserire il corpo lampada A nell'apposita sede eseguendo una rotazione e una pressione verso il basso.</p> <p>Terra (fig. 5): Inserire l'asta N nella base O e bloccare con la rondella e vite P. Posizionare i tre reggifiolo Q sull'asta N. Inserire il corpo lampada A nell'apposita sede eseguendo una rotazione e una pressione verso il basso. Far passare il cavo di alimentazione nei reggifiolo Q.</p> <p>(fig. 6): Per il montaggio del diffusore R svitare la ghiera S, posizionare il diffusore R con la giunzione Z posta verso lo stelo come indicato in figura 6, e riavvitare la ghiera S. Avvitare la lampadina. Agire sull'interruttore W per accendere e spegnere l'apparecchio. Importante: L'apparecchio deve essere utilizzato con il diffusore in posizione verticale (vedi figure 7 e 8).</p>	<p>Base table (Fig. 1): Insérer le corps de l'appareil A dans l'emplacement correspondant de la base B, en effectuant une rotation et en exerçant une pression vers le bas. Quand la lampe est insérée, positionner la bague C, la rondelle plate D et bloquer à l'aide de la vis E.</p> <p>Mur (Fig. 2): Fixer au mur le support F. Insérer le corps de l'appareil A dans l'emplacement correspondant, en effectuant une rotation et en exerçant une pression vers le bas.</p> <p>Borne (Fig. 3): Fixer la borne G à l'aide de la vis H. Insérer le corps de l'appareil A dans l'emplacement correspondant, en effectuant une rotation et en exerçant une pression vers le bas.</p> <p>Table fixe (Fig. 4): Perçer un trou Ø 19 mm dans le plan choisi. Insérer le support L et bloquer à l'aide de la douille M. Insérer le corps de l'appareil A dans l'emplacement correspondant, en effectuant une rotation et en exerçant une pression vers le bas.</p> <p>Sol (Fig. 5): Insérer la tige N dans la base O et bloquer à l'aide de la rondelle et de la vis P. Positionner les trois porte-câbles Q dans la tige N. Insérer le corps de l'appareil A dans l'emplacement correspondant, en effectuant une rotation et en exerçant une pression vers le bas. Faire passer le câble d'alimentation dans les porte-câbles Q.</p> <p>(fig. 6): Pour le montage du diffuseur R dévisser la bague S, positionner le diffuseur R, le joint Z tourné vers la tige (voir la figure 6), et reserrer la bague S. Visser l'ampoule. Agir sur l'interrupteur W pour allumer et éteindre l'appareil. Important: L'appareil doit être utilisé, le diffuseur en position verticale (voir figures 7 et 8).</p>	<p>Table base (Fig. 1): Insert the lamp body A in the base B seat by rotating and pushing downwards. After inserting the lamp, place the bushing C and the flat washer D and tighten the screw E.</p> <p>Wall (Fig. 2): Install the support F on the wall. Insert the lamp body A in the seat by rotating and pushing downwards.</p> <p>Terminal (Fig. 3): Anchor the terminal G by means of the screw H. Insert the lamp body A in the seat by rotating and pushing downwards.</p> <p>Fixed table (Fig. 4): Drill a Ø 19 mm hole on the selected surface. Insert the support L and tighten the lock ring M. Insert the lamp body A in the seat by rotating and pushing downwards.</p> <p>Floor (Fig. 5): Insert the bar N in the base O and block it by means of the washer and screw P. Place the three wire holders Q on the bar N. Insert the lamp body A in the seat by rotating and pushing downwards. Route the power supply cable through the wire holders Q.</p> <p>(fig. 6): To install the diffuser R loosen the lock ring S, install the diffuser R with the joint Z directed toward the stem, as shown in the Figure 6, and re-tighten the lock ring S. Tighten the bulb. Use the switch W to turn the fitting on/off. Important: The fitting must be used with the diffuser in a vertical position (see the Figures 7 and 8).</p>	<p>Tisch-Untergestell (Bild 1): Den Lampenkörper A in den dazu vorgesehenen Sitz des Untergestells B mit einer Drehung und durch Drücken nach unten einstecken. Nachdem die Lampe eingesteckt wurde, die Büchse C und die Unterlegscheibe D positionieren und mit der Schraube E befestigen.</p> <p>Wand (Bild 2): Den Halter F an der Wand befestigen. Den Lampenkörper A in den dazu vorgesehenen Sitz mit einer Drehung und durch Drücken nach unten einstecken.</p> <p>Klemme (Bild 3): Die Klemme G mittels der Schraube H befestigen. Den Lampenkörper A in den dazu vorgesehenen Sitz mit einer Drehung und durch Drücken nach unten einstecken.</p> <p>Fester Tisch (Bild 4): Ein Ø 19mm-Loch in der gewählten Ebene machen. Den Halter L einstecken und mit der Nutmutter M befestigen. Den Lampenkörper A in den dazu vorgesehenen Sitz mit einer Drehung und durch Drücken nach unten einstecken.</p> <p>Erde (Bild 5): Den Stab N in das Untergestell O einstecken und mit der Unterlegscheibe und der Schraube P befestigen. Die drei Drahthalter Q auf den Stab N positionieren. Den Lampenkörper A in den dazu vorgesehenen Sitz mit einer Drehung und durch Drücken nach unten einstecken. Das Versorgungskabel durch die Drahthalter Q einführen.</p> <p>(Abb. 6): Für die Montage des Zerstreuers R den Ring S aufschrauben, den Zerstreuer R mit der Dichtung Z wie in der Abb. 6 zum Schaft gerichtet einsetzen und den Ring S wieder anschrauben. Danach die Birne hineindrehen. Das Gerät wird mittels dem Schalter W ein- und ausgeschaltet. Wichtig: Das Gerät darf nur mit dem Zerstreuer in vertikaler Stellung verwendet werden (siehe Abb. 7 und 8).</p>	<p>Base mesa (fig. 1): Introducir el cuerpo de la lámpara A en el alojamiento previsto de la base B efectuando una rotación y empujando para abajo. Con la lámpara insertada colocar el casquillo C la arandela plana D y bloquear con el tornillo E.</p> <p>Pared (fig. 2): Fijar en la pared el soporte F. Introducir el cuerpo de la lámpara A en el alojamiento previsto efectuando una rotación y apretando hacia abajo.</p> <p>Abrazadera (fig. 3): Fijar la abrazadera G con el tornillo H. Introducir el cuerpo de la lámpara A en el alojamiento previsto efectuando una rotación y apretando hacia abajo.</p> <p>Mesa fija (fig. 4): Taladrar un agujero de 19mm en la superficie elegida. Introducir el soporte L y bloquear con la tuerca anular M. Introducir el cuerpo de la lámpara A en el alojamiento previsto efectuando una rotación y apretando hacia abajo.</p> <p>Suelo (fig. 5): Introducir el soporte N en la base O y bloquear con la arandela y el tornillo P. Colocar las tres sujeciones para el cable Q en el soporte N. Introducir el cuerpo de la lámpara A en el alojamiento previsto efectuando una rotación y apretando hacia abajo. Hacer pasar el cable de alimentación por las sujeciones Q.</p> <p>(fig. 6): Para instalar el difusor R desatornillar el anillo S, situar el difusor R en el empalme Z colocado el perno como indica la figura 6, y se vuelve a atornillar el anillo S. Enroscar la bombilla. Para encender y apagar el aparato, presionar el interruptor W. Importante: El aparato se tiene que utilizar con el difusor en posición vertical (ver figuras 7 y 8).</p>
<p>Lampadina: Max 1 x 100W HSG E27 alogen Max 1 x 60W IAA E27 incandescente</p>	<p>Ampoule: Max 1 x 100W HSG E27 halogène Max 1 x 60W IAA E27 incandescence</p>	<p>Bulb: Max 1 x 100W HSG E27 Halogen Max 1 x 60W IAA E27 Incandescent</p> <p>FOR U.S.A. ONLY: Max 1 x 100W TYPE T10 E26 max 1 x 75W TYPE A E26</p>	<p>Glühlampe: Max 1 x 100W HSG E27 Halogenlampe Max 1 x 60W IAA E27 Glühbirne</p>	<p>Bombilla: Max 1 x 100W HSG E27 halógena Max 1 x 60W IAA E27 incandescente</p>



Il simbolo indica l'idoneità degli apparecchi al montaggio diretto su superfici normalmente infiammabili. Gli apparecchi privi del suddetto simbolo sono idonei ad essere installati esclusivamente su superfici non combustibili.

Le symbole indique que les appareils sont indiqués pour être montés directement sur des surfaces normalement inflammables. Les appareils ne portant pas ce symbole peuvent être montés exclusivement sur des surfaces non combustibles.

The symbol indicates the suitability of fixtures to be mounted directly on normally inflammable surfaces. Fixtures without the above symbol are only suitable for installation on non-inflammable surfaces.

Das Symbol zeigt an, ob die Geräte dazu geeignet sind, auf normal entflammbaren Oberflächen angebracht zu werden. Geräte ohne dieses Symbol sind ausschließlich dazu geeignet, auf nicht entflammbaren Oberflächen angebracht zu werden.

El símbolo indica que los aparatos son aptos para ser montados directamente sobre superficies normalmente inflamables. Los aparatos desprovistos de dicho símbolo pueden ser instalados exclusivamente sobre superficies no combustibles.

La lampadina ad alogeni non va toccata con le mani. Qualora ciò avvenga la si dovrà pulire con alcool.
L'ampoule halogène ne doit pas être touchée à mains nues. Si cela se produisait, la nettoyer avec de l'alcool.
Halogen bulbs should never be touched with bare hands. If this happens, clean the bulb with alcohol.
Halogen-Glühlampen nie mit bloßen Händen anfassen. Nach versehentlicher Berührung sorgfältig mit Reinigungsalkohol säubern.
No se deben tocar las bombillas halógenas con las manos descubiertas. Si lo hiciera limpiarla con alcohol.

Nel caso sia necessaria la sostituzione del cavo di alimentazione contattare il centro assistenza tecnica ARTEMIDE

Si le cordon d'alimentation doit être remplacé, contacter le service après vente ARTEMIDE.

For the replacement of the power supply cable, please contact ARTEMIDE service centre.

Falls es nötig sein sollte das Speisekabel auszuwechseln, das technische Assistenzentrum ARTEMIDE kontaktieren.

Si fuera necesario sustituir el cable de alimentación, póngase en contacto con el centro de asistencia técnica ARTEMIDE.



Tutti i prodotti ARTEMIDE che rientrano nell'ambito di applicazione della direttiva europea bassa tensione B.T. 73/23 e successiva modifica 93/68, soddisfano ai requisiti richiesti e recano la marcatura "CE".

Tous les produits ARTEMIDE appartenants au champ d'application de la directive européenne basse tension B.T. 73/23 et modification successive 93/68, remplissent les conditions prévues et portent le marquage "CE".

All ARTEMIDE products falling within the range of application of the European low voltage directive B.T. 73/23 and subsequent amendment 93/68, meet the required specifications and bear "CE" labelling.

Alle Produkte von ARTEMIDE, die unter das Anwendungsgebiet der europäischen Richtlinie der Niederspannung B.T. 73/23 und nachfolgende Änderung 93/68 fallen, entsprechen den erforderlichen Eigenschaften und tragen das "CE"-Kennzeichen.

Todos los productos ARTEMIDE que pertenecen al ámbito de aplicación de la directiva europea baja tensión B.T. 73/23 i modificación 93/68, cumplen los requisitos correspondientes y llevan el marcado "CE".

ARTEMIDE s.p.a. non si assume alcuna responsabilità per prodotti modificati senza preventiva autorizzazione.

ARTEMIDE spa décline toute responsabilité pour les produits modifiés sans autorisation préalable.

ARTEMIDE spa not shoulder any responsibilities should products be modified without prior authorisation.

ARTEMIDE s.p.a. nimmt keine Verantwortung für ohne Voreingehmigung geänderte Produkte an.

ARTEMIDE spa no se asume ninguna responsabilidad ante productos modificados sin autorización.

Attenzione: La sicurezza elettrica di questo apparecchio è garantita con l'uso appropriato di queste istruzioni. Pertanto è necessario conservarle.

Attention: La sécurité de l'appareil n'est garantie que si les instructions sont convenablement suivies. Il est donc nécessaire de les conserver.

Attention: This equipment is guaranteed only when used as indicated in these instructions. Therefore they should be kept for future reference.

Achtung: Die Sicherheit der Leuchte wird nur bei sachgerechtem Gebrauch gemäß Anweisungen gewährleistet. Bitte bewahren Sie diese sorgfältig auf.

Atencion: La seguridad del aparato está garantizada solo con el uso apropiado de las instrucciones. Por lo tanto es necesario conservarlas.

In caso di reclamo citare il numero
En cas de réclamation, veuillez citer le numéro
In case of complaint, please quote number
Bei jeder Reklamation geben Sie, bitte folgende Nummer an
En caso de reclamación indicar el número

mod. C cod. Y503000855



sito internet

Artemide

via Bergamo, 18 - 20010 Pregnana Milanese (Milano) - ITALIA
tel: 93.51.81 - (a ricerca automatica) telefax 02/93.59.02.54 - 93.59.04.96
http://www.ARTEMIDE.COM codice fiscale e partita I.V.A. 00846890150

