

Fig. 1.2

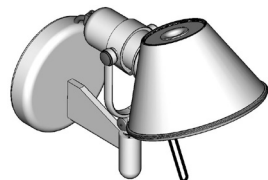


Fig. 1.1

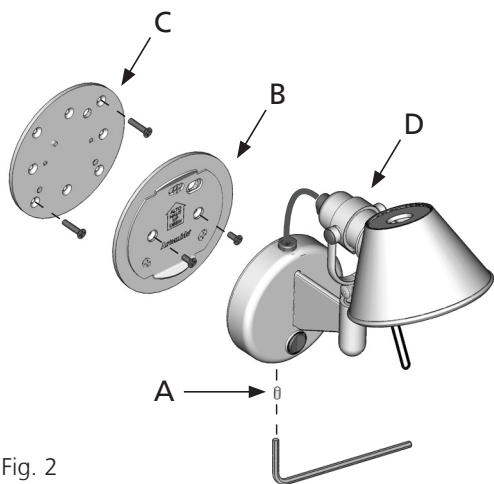


Fig. 2

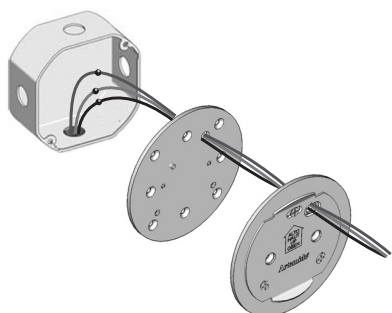


Fig. 3

(F)

AVIS

Déconnecter la tension de réseau avant toute opération sur l'appareil.
 Employer exclusivement les ampoules du type et de la puissance indiquée sur la plaque de l'appareil.
 ARTEMIDE S.p.a. décline toute responsabilité pour les produits modifiés sans autorisation préalable.

INSTALLATION

Desserrer le grain A et enlever les brides B, C du corps D à l'aide de la clé fournie dans l'équipement de l'appareil (fig. 2). Connecter le câble blanc de l'appareil au câble blanc de la j-box et le câble noir de l'appareil au câble noir de la j-box. En outre, connecter le/les câble/câbles vert/vertes de l'appareil au câble de terre de la j-box (fig.3). Fixer la bride C à la j-box à l'aide des fentes E, après fixer la bride B à l'aide des fentes F. Repositionner le corps D sur la bride B et serrer le grain A.

FONCTIONNEMENT DE LA VERS. RHÉOSTATÉE : L'appareil est pourvu d'un rhéostat pour régler l'intensité lumineuse (Fig. 1.2). Pour l'allumer, toucher l'interrupteur G. Le maintenir enfoncé pour régler l'intensité lumineuse jusqu'au niveau voulu ou bien au niveau maximum. Une seconde pression prolongée de l'interrupteur inverse le sens de réglage de l'intensité lumineuse vers le niveau minimum. Toucher légèrement l'interrupteur pour éteindre l'appareil. Quand on rallume l'appareil, il reproduit l'intensité de lumière programmée avant son extinction.

FONCTIONNEMENT VERS. ON/OFF: Allumage/extinction à l'aide de l'interrupteur mural (Fig.1.1).

(EN)

NOTE

Prior to any work on the fixture always switch off the mains.
 Only use bulbs of the type and wattage indicated on the rating plate.
 ARTEMIDE S.p.a. not shoulder any responsibilities should products be modified without prior authorisation.

INSTALLATION

Loosen dowel A and release brackets B, C from body D by means of the wrench supplied (fig. 2). Connect the apparatus white cable to the j-box white cable and the apparatus black cable to the j-box black cable. Moreover connect the green cable/cables to the j-box ground cable (fig. 3). Fasten bracket C through slots E to the j-box, then fasten bracket B through slots F. Position body D on bracket B and fasten dowel A (fig. 4).

DIMMABLE VERSION: The device features a dimmer to adjust the light intensity (Fig. 1.2). Touch the switch G to switch on the device. Keep the switch pressed to adjust the light intensity, until the maximum or the preferred level has been reached. Press the switch again to reduce the light intensity. To switch off the device, touch the switch again. When the device is turned on again, the light intensity will be the one that was set up before turning off the device.

ON/OFF VERSION: Press the switch on the wall to switch on/off (Fig. 1.1).

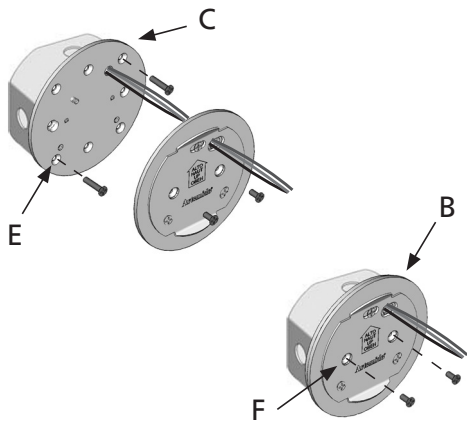


Fig. 4

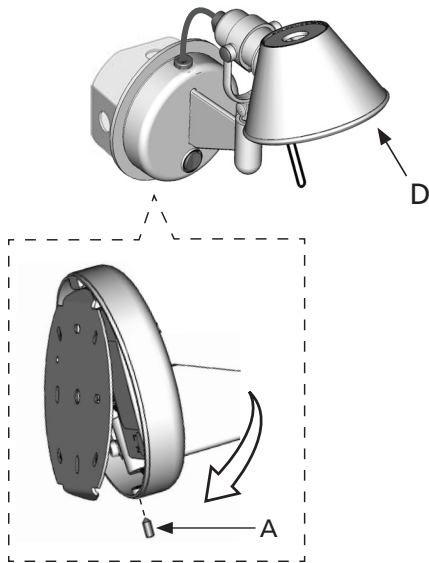


Fig. 5

(F)

REPLACEMENT LED

Une source avec une vie utile très longue est jointe à l'appareil. De toute façon, au cas où il serait nécessaire de remplacer le led, cette opération devra être effectuée exclusivement par notre personnel spécialisé. Vous êtes donc priés de vous adresser au distributeur le plus proche. Pour les adresses des distributeurs Artemide dans le monde, visiter le site: www.artemide.com.

(EN)

LED REPLACEMENT

The fixture is provided with light source having a long life. Anyway, if the led must be replaced, this operation must be carried out only by our specialized staff. Therefore, we recommend contacting the nearest dealer. For the addresses of Artemide dealers in the world, visit our website: www.artemide.com.

Artemide se réserve d'apporter à n'importe quel moment toute modification technique et structurelle qu'on trouve nécessaire pour l'amélioration du produit.
Artemide reserves the right to introduce all the technical and structural changes required for the improvement of the product.

Attention: la sécurité de l'appareil n'est garantie que si les instructions sont convenablement suivies. Il est donc nécessaire de les conserver.
Warning: this equipment is guaranteed only when used as indicated in these instructions. Therefore they should be kept for future reference.

En cas de réclamation, veuillez citer le numéro
In case of complaint, please quote number

cod. Y503002037



Artemide[®]
via Bergamo, 18
20010 Pregnana M.se (MI) - ITALIA
tel. 02935261
fax 0293290362
Linea verde: 1678.24035

